

# PRO 2,5 / SUN 270

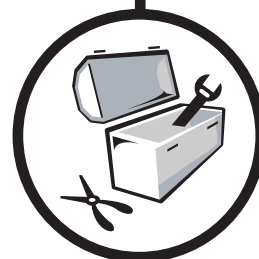
Vlakke Zonnepanelen

Nederlands (p. 1) - Italiano (p. 18) - Español (p. 35)

19/01/05



Handleiding  
Installatie



Type montage

**Geïntegreerd in het dak**

Verticale zonnepanelen, naast elkaar



300001352-001-D

## Algemeen

In deze handleiding voor montage / gebruik staat de montage van de vlakke zonnepanelen PRO 2,5 / SUN 270 in de bestaande dakbedekking (dakbouw).

### 1 Principe van het zonnepaneel

De directe zonnestraling (korte golven) die op het zonnepaneel valt, wordt omgezet in warmte door een absorber met selectieve bekleding. Door geleiding van de warmte, komt deze in de absorberbuis en wordt getransporteerd naar de boiler door de warmteoverdrachtvloeistof die de warmte overbrengt naar de boiler en daarbij afkoelt. De afgekoelde warmteoverdrachtvloeistof, gaat weer terug naar het zonnepaneel om opnieuw zonne-energie op te nemen. Een intelligente regulatie zorgt ervoor dat de kring alleen werkt bij voldoende straling en de zonne-energie optimaal wordt gebruikt.

 **Voor een dakbouwmontage, moet de hellingshoek van het dak minstens zijn: 25°.**

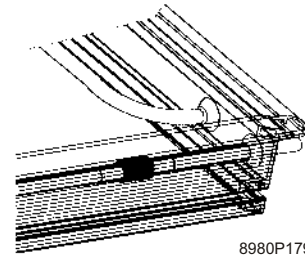
### 2 Kenmerken

Afmetingen	1252 x 2152 x 98 mm
Totaal oppervlak	2.70 m <sup>2</sup>
Absorptie-oppervlak	2.52 m <sup>2</sup>
Ingaand oppervlak	2.51 m <sup>2</sup>
Gewicht (leeg)	~ 56 kg
Hydraulische wartels (Ø)	12 mm
Biconische wartels	
Absorber	Koper
Materiaal van de kast	
- Profiel onderstel : geanodiseerd aluminium	E6 / C35
- Dichtingen : EPDM / silicone	
- Thermische isolatie : steenwol	40 mm
- Zonneruit van de frontale bedekking : transmissie > 91 %	4 mm
Hoekcorrectiefactor $I_{AM}$ (50°)	0.96
Hellingshoek van de installatie	
- minimum	25°
- maximum	70°
Type montage	Verticale zonnepanelen
Nominale capaciteit	~ 2 l.
Rendement ( $\eta_0$ )	~ 80 %
Rendement ( $\eta_{0,05}$ )	~ 60 %
Thermisch verlies k1	~ 3.5 W/m <sup>2</sup> K
Thermisch verlies k2	~ 0.012 W/m <sup>2</sup> K <sup>2</sup>
Bekleding absorber	Sunselect
Absorptiefactor	95 % (+/- 1)
Emissiefactor	5 % (+/- 1)

Installatiedruk boven statische hoogte	
- minimum	0.5 bar
- maximum	10 bar
- aanbevolen	3 bar
Testdruk	20 bar
Minimum debiet (4 zonnepanelen in serie)	2.5 l/min
Drukverlies low flow (4 zonnepanelen in serie)	260 mbar
Drukverlies high flow (4 zonnepanelen in serie)	600 mbar
Rendement ITW (Instituut voor thermodynamica en warmtetechniek, Stuttgart) - e.c.s. 200 l/dag, 60 % zonnebedekking	512 kWh/m <sup>2</sup> .a
Warmtemassacapaciteit	~ 5.5 kJ/m <sup>2</sup> .K
Controle van de druk conform EN 12975-2	> 525 kWh/m <sup>2</sup> .a
Controle TÜV	6 SO34/99
Goedkeuring constructietype	08-228-751

### 3 Beschrijving

De buizen in het vlakke zonnepaneel zijn in een zigzagspiraalvorm geplaatst. Het onderste deel van het zonnepaneel bevat bovendien een terugkeerbuiskompensator. Dankzij deze buis, is de hydraulische aansluiting van de verschillende zonnepanelen eenvoudiger en sneller omdat er geen externe terugkeerbuiskompensator tussen het paneel en de terugkeer nodig is.



### 4 Klein materiaal

Het transport en het opslaan van de zonnepanelen en de toebehoren voor de montage moeten met zorg gebeuren. Indien de verpakking tijdens het transport is beschadigd, dient de transporteur hiervan per omgaande te worden verwittigd.

**i** De colli zijn ontworpen voor een gemakkelijk transport en installatie van de onderdelen; geen enkel te transporteren element is groter dan 2600 mm.

De compleetheid van de montageset moet bij aflevering worden gecontroleerd voor het begin van de installatie aan de hand van de bij iedere set aanwezige paklijst.

De verpakkingen moeten na de installatie worden gerecycled overeenkomstig de lokale voorschriften.

### 5 Veiligheidsmaatregelen en symbolen

Houd u tijdens de installatie strikt aan de aanwijzingen veiligheidsvoorschriften die in deze handleiding staan.

**Informatie over de in deze handleiding gebruikte symbolen :**



**Opgelet gevaar - Deze icoon is het symbool van gevaar.**



**Belangrijke informatie**

### 6 Bewaren van de handleiding

De handleiding voor montage en gebruik moet worden overhandigd aan de gebruiker van de installatie. Deze laatste is verantwoordelijk voor het bewaren van deze instructies zodat deze indien nodig beschikbaar zijn.

### 7 Montage

De montageset is een specifiek bevestigingssysteem voor vlakke zonnepanelen PRO 2,5 / SUN 270 en mag alleen worden gebruikt in overeenstemming met het bijbehorende technisch advies. De montageset is ontworpen voor een dakbedekking met standaard dakpannen. Neem in het geval van extra grote dakpannen contact op met een technisch adviseur.

Bij extreme atmosferische omstandigheden, zoals slagregen, sneeuwstorm, ijzel en sneeuwophoping, kan kortstondig vocht onder de dakbedekking doordringen. De systemen voor dakinbouwmontage zijn ontworpen voor daken met ten minste een beschermlaag (onderdek). De waterafvoer moet in de dakgoot uitkomen.

Omdat standaard constructies met daklatten bestaan uit latten van 50 x 30 mm, is het montagesysteem afgestemd op deze afmetingen. In sommige gevallen moeten de montagesets worden aangepast aan de bijzonderheden van de installatie. De noodzakelijke materialen moeten in dat geval afzonderlijk worden geleverd of worden aangepast aan de constructie. Dit moet worden uitgevoerd volgens de regels van de kunst en overeenkomstig de lokale voorschriften. Een gebruik tegen de reglementen of niet toegestane wijzigingen tijdens de installatie of aan de constructie zelf zijn nimmer voor de verantwoordelijkheid van de fabrikant. Werkzaamheden aan de installatie mogen uitsluitend worden uitgevoerd door deskundig personeel, volgens de regels van de kunst en de aanwijzingen in deze handleiding.

De maximaal toegelaten dakbelasting mag in geen enkel geval worden overschreden. In voorkomende gevallen moet een bouwkundig specialist worden geraadpleegd.

Alle elektrische werkzaamheden moeten worden uitgevoerd door een erkend elektrotechnisch installateur, overeenkomstig de DTU normen, de voorschriften ter voorkoming van ongevallen en de richtlijnen van het lokale elektriciteitsbedrijf.

## 8 Noodzakelijke gereedschappen en materialen

### Installatie


- Potlood
- Meetlint of duimstok
- 2 steeksleutels 17/19 mm
- 1 steeksleutel 13/14 mm
- Schroevendraaier (plat en kruiskop, 2 en 3)
- Draadloze schroef-boormachine met vastzet inzetstuk (zeskant 8 mm)
- Hamer
- Handgreep voor zonnepaneel (colli EG 349)
- 1 doorvoerdakpan voor aansluiten van de batterij zonnepanelen
- Haakse slijptol

### Inbedrijfname

- Vulstation


## 9 Door de installateur te leveren materialen

- Temperatuurvoeler (geleverd met de zonneregulatie)
- Geleidingspasta voor de bevestiging van de temperatuurvoelers
- 1 doorvoerdakpan voor aansluiten van de batterij zonnepanelen

 De maximaal toegelaten dakbelasting mag in geen enkel geval worden overschreden.

## Inbouwmontage in dakbedekking

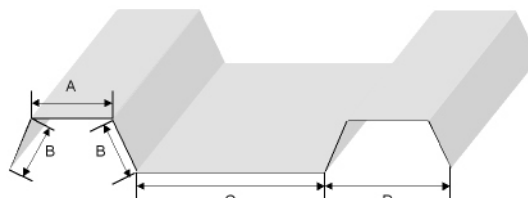
Het dakinbouwmontagesysteem is een bedekkend systeem voor schuine daken. Het vervangt de oorspronkelijke dakbedekking en heeft minimaal een plastic bescherming nodig die moet doorlopen tot aan de dakgoot. De verbinding moet in voorkomende gevallen worden aangepast. Het systeem van bakken uit de montageset, bestand tegen de weersomstandigheden, kan door de dakdekker worden aangebracht op het moment dat hij de dakbedekking uitvoert. Hiertoe kunnen extra planken op de daklatten worden geschroefd. De afmetingen van de bakken uit de dakinbouwset zijn ideaal voor de montage; deze bakken worden vastgemaakt op de voor de installatie aangebrachte planken. De regenwaterdichtheid bij de verbindingen met de bestaande bedekking is gewaarborgd als de montageset correct is geïnstalleerd.

 **Voor het begin van de installatie moet worden gecontroleerd dat het dak solide is en de statische belasting kan dragen**

De zonnepanelen kunnen onafhankelijk van de dakmontageset worden gemonteerd.

De slangen van de aansluitset van de batterij zonnepanelen kunnen via een doorvoerdakpan onder de dakbedekking worden geleid.

### Algemene beschrijving van de bakken

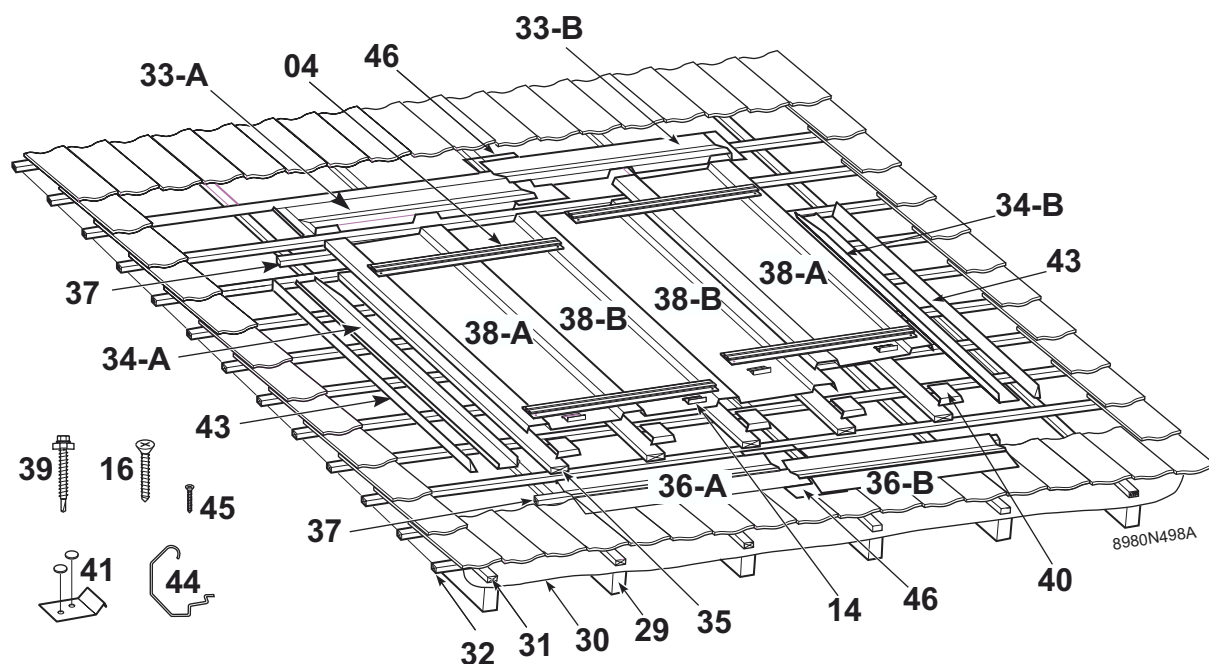


8980P180

- A : Hoed
- B : Helling
- C : Platte kant
- D : Profiel

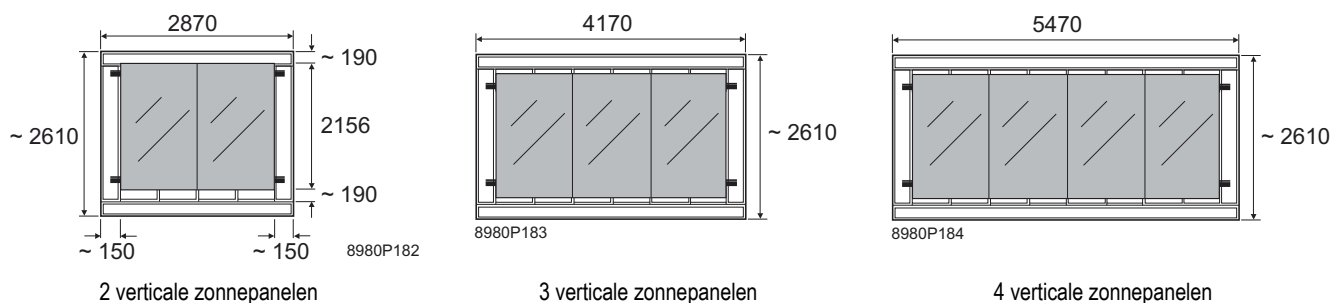
# Montage van de bak

## 1 Overzicht



04	Basisprofiel	36-B	Afdekplaat rechts onder
14	Montagehaken	37	Montagelat
16	Bout 6x70	38-A	Bak zijkant
29	Dakspant	38-B	Bak midden
30	Plastic bescherming	39	Dichte schroef
31	Contralatten	40	Dop
32	Daklatten	41	Bevestigingsbeugel met nagel
33-A	Afdekplaat links boven	42	Butyltape
33-B	Afdekplaat rechts boven	43	Waterdicht vulstuk, zelfklevend
34-A	Afdekplaat links zijkant	44	Bevestigingsflens
34-B	Afdekplaat rechts zijkant	45	Bout 3.9x25
35	Montageplank	46	Loden onderdeel 400x400x0.6
36-A	Afdekplaat links onder		

## 2 Afmetingen

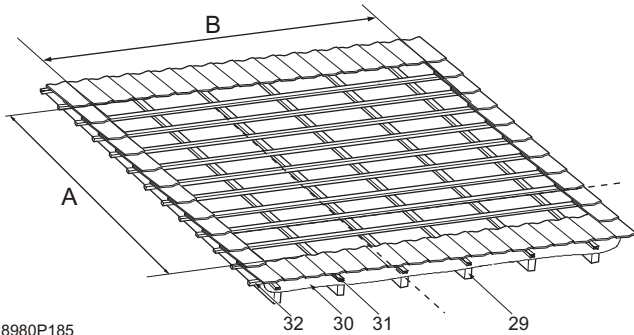


### 3 Verpakking

Aantal colli	Benaming	Aantal artikelen	Aantal zonnepanelen		
			2	3	4
EG 301	Set van 2 zonnepanelen	89807301	1	0	2
EG 302	1 zonnepaneel afzonderlijk geleverd	89807302	0	1	0
EG 327	Basisset voor dakinbouw van 2 verticale zonnepanelen, naast elkaar : <ul style="list-style-type: none"> <li>- 2 x Bakken zijanten (38-A)</li> <li>- 2 x Bakken midden (38-B)</li> <li>- 1 x Afdekplaat links zijkant (34-A)</li> <li>- 1 x Afdekplaat rechts zijkant (34-B)</li> <li>- 1 x Afdekplaat links onder (36-A)</li> <li>- 1 x Afdekplaat rechts onder (36-B)</li> <li>- 1 x Afdekplaat links boven (33-A)</li> <li>- 1 x Afdekplaat rechts boven (33-B)</li> <li>- 5 x Doppen (40)</li> <li>- 4 x Basisprofiel (04)</li> <li>- 4 x Montagehaken (14)</li> <li>- 8 x Klembeugels (09)</li> <li>- 22 x Dichte schroeven (39)</li> <li>- 8 x Universele schroeven (08)</li> <li>- 8 x Ankerblokken (05)</li> <li>- 5 x Montageplanken (35) 90x30x2200</li> <li>- 3 x Montagelatten (37) 50x30x2000</li> <li>- 30 x Bout 6x70 (16)</li> <li>- 1 x Set beugels + nagels (41) bestaande uit : <ul style="list-style-type: none"> <li>- 6 x Bevestigingsbeugels</li> <li>- 12 x Nagels met platte kop</li> </ul> </li> <li>- 8 x waterdichte vulstukken (43), zelfklevend</li> <li>- 16 x Bevestigingsflenzen (44)</li> <li>- 4 x Kleine schroeven (45)</li> <li>- 1 x Handleiding voor montage dakinbouw</li> </ul>	89807327	1	1	1
EG 326	Uitbreidingsset 1 verticaal zonnepaneel voor dakinbouw : <ul style="list-style-type: none"> <li>- 2 x Bakken midden (38-B)</li> <li>- 1 x Afdekplaat midden onder(36-C)</li> <li>- 1 x Afdekplaat midden boven (33-C)</li> <li>- 2 x Doppen (40)</li> <li>- 2 x Basisprofiel (04)</li> <li>- 2 x Montagehaken (14)</li> <li>- 4 x Klembeugels (09)</li> <li>- 12 x Dichte schroeven (39)</li> <li>- 4 x Universele schroeven (08)</li> <li>- 4 x Ankerblokken (05)</li> <li>- 2 x Montageplanken (35) 90x30x2200</li> <li>- 2 x Montagelatten (37) 50x30x2000</li> <li>- 12 x Bout 6x70 (16)</li> <li>- 2 x waterdichte vulstukken (43), zelfklevend</li> <li>- 2 x Kleine schroeven (45)</li> <li>- 1 x Handleiding voor montage dakinbouw</li> </ul>	89807326	0	1	2
EG 305	Aansluitset voor de zonnepanelen : <ul style="list-style-type: none"> <li>- 2 x Aansluitslangen + thermische isolatie</li> <li>- 1 x Terugkeerbus + thermische isolatie</li> <li>- 3 x Kabeldoorvoer</li> <li>- 3 x Kabelaansluitingen</li> </ul>	89807305	1	1	1
EG 306	Set voor hydraulische verbinding tussen 2 zonnepanelen : <ul style="list-style-type: none"> <li>- 2 x Biconische wartels</li> <li>- 2 x Isolerende hulzen Aeroflex + band</li> </ul>	89807306	1	2	3

## 4 Etappes van de montage

1. Maak het montagevlak vrij op het dak. De afstanden A en B moeten overeenkomen met de genoemde afstanden in hoofdstuk 2 hiervoor.



8980P185

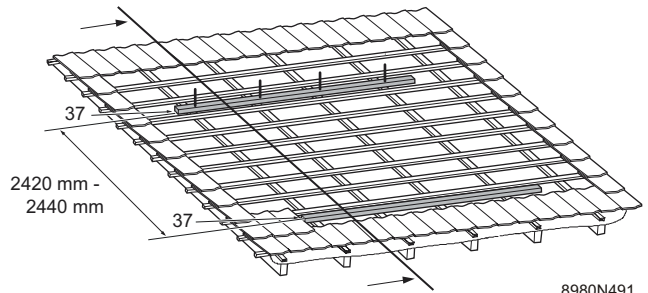
- 29 Dakspant
- 30 Plastic bescherming
- 31 Contralatten
- 32 Daklatten

**!** Zorg ervoor dat de dakinbouwmontageset aan de achterkant voldoende ventilatie krijgt (bijv. door middel van een contralatl). Een plastic bescherming is verplicht !

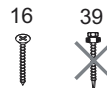
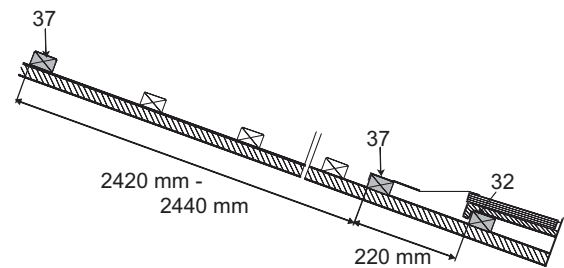
2. Plaats de onderste montage-lat (37) horizontaal op de vrijgemaakte ruimte. Zet de onderste lat (37) vast op de contralatl (31) à met behulp van de schroeven (16) en houd een afstand van 220 mm tussen de lat en de lat eronder. Zie figuur 8980N492.

Leg de bovenste montage-lat (37) verticaal in lijn met de onderste lat. Zet de bovenste lat vast op de contralatl vast met behulp van schroeven (16).

- i** Als de plaats van bovenste montage-lat overeenkomt met een daklat, kan deze worden gebruikt voor de montage.



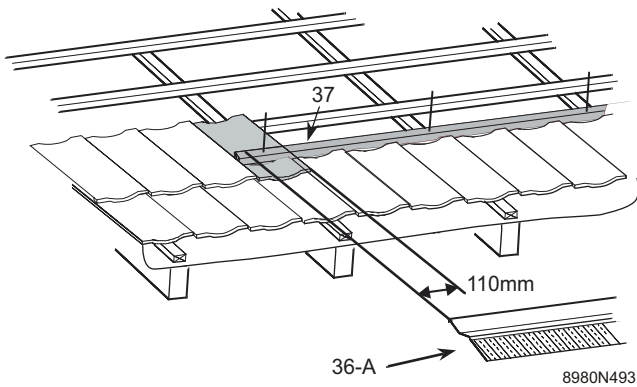
8980N491



8980N492

- i** Gebruik de schroeven 6x70 (16) voor het vastzetten van de montage-latten. Gebruik niet de waterdichte schroeven (39).
- i** De montage-latten (37) zijn ontworpen voor een lat met een dikte van 30 mm. Als de lat dikker is, moet een laag onder de montage-latten (37) worden gelegd.

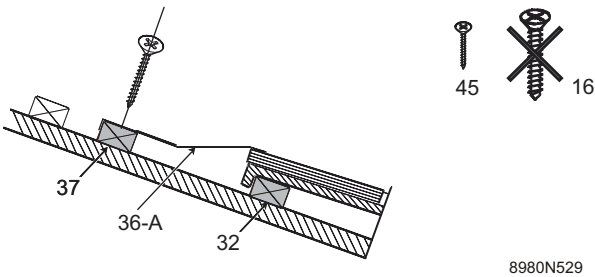
3. Neem de maat op voor de afdekplaat links onder (TRI) :



Haak de onderste dakpan (links onder) vast en markeer de rechterkant ervan op de onderste lat (37). Verwijder de dakpan. Zie figuur 8980N493.

**110 mm links van dit merkteken = linker uiteinde van de TRI**

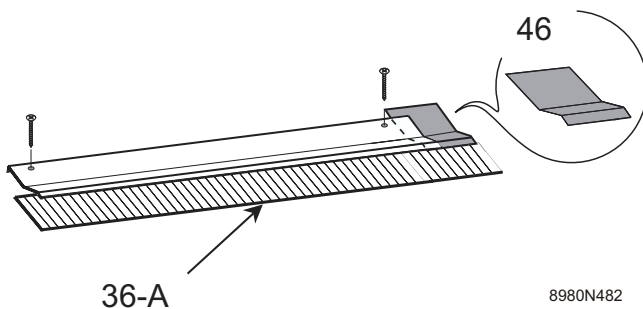
4. Plaats de TRI links (36-A) op de montagegat (37) en schuif deze naar beneden zodat de opstaande rand goed tegen de montagegat aanligt (37).



Zet de TRI links vast op de montagegat (37) met behulp van de kleine schroeven 3.9x25 (45).

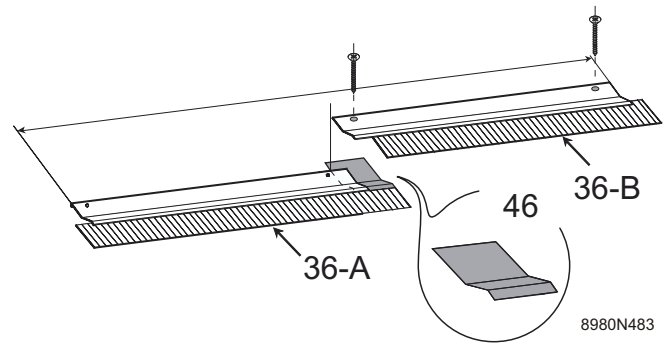
**⚠ Gebruik niet de waterdichte schroeven 6x70 (16).**

5. Schuif het loden onderdeel (46) half onder de rechterraand van de TRI. Het onderste deel moet op gelijke hoogte liggen met het loden schutblad van de TRI. Het bovenste deel moet tegen de montagegat liggen.



Controleer de stand van de TRI links (36-A) en zet deze daarna vast op de montagegat (37) met behulp van een 2e schroef 3,9 x 25 mm (45).

6. Plaats de TRI de rechts (36-B) dakpansgewijs eroverheen en in lijn met de totale afmetingen.



Markeer het linker uiteinde op de TRI links, verwijder de beschermfilm van het butyltape van de TRI rechts en plaats de TRI terug.

**i** Het butyltape heeft een sterke kleefkracht. De plaat kan niet meer worden verplaatst als hij is vastgelijmd.

Zet vast op de montageplank met kleine schroeven (45).

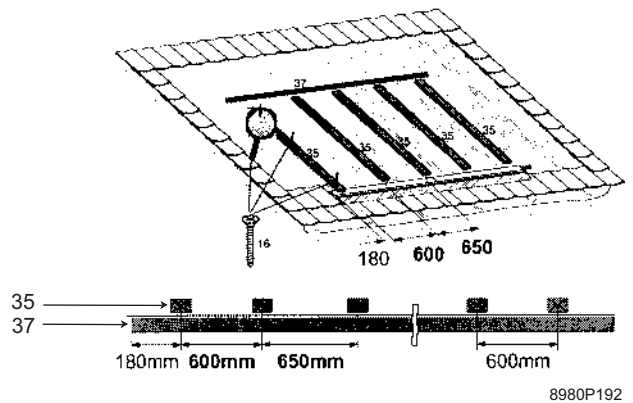
De totale breedte neemt toe met 1300 mm per uitbreidingsset.

**Totale afmetingen :**

- 2 verticale zonnepanelen : 2870 mm
- 3 verticale zonnepanelen : 4170 mm
- 4 verticale zonnepanelen : 5470 mm

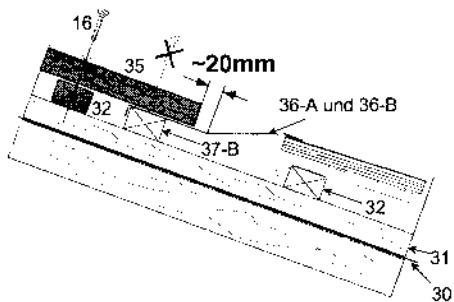
7. Plaats de montageplanken (35) op de montageplaten (37). Het horizontale beginpunt komt overeen met de linker opstaande rand van de TRI links. De afstand tussen de montageplanken staat op de figuur.

**i** De afstand tussen de 2 buitenste montageplanken is kleiner dan 50 mm.





8. Voor de verticale positie van de montageplanken, houd u zich de aanwijzingen op de volgende figuur.



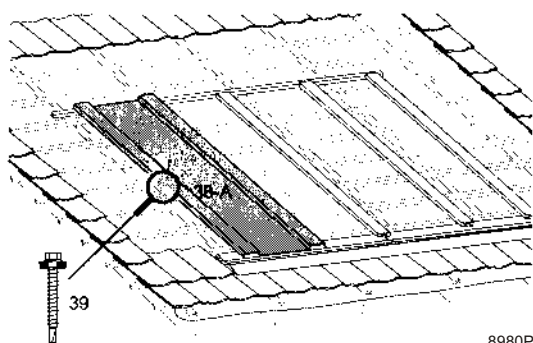
8980P193

**i** Maak het beschermlood van de TRI (36-A en 36-B) **nog niet** pas en verwijder **nog niet** de beschermfilm van het butyltape.

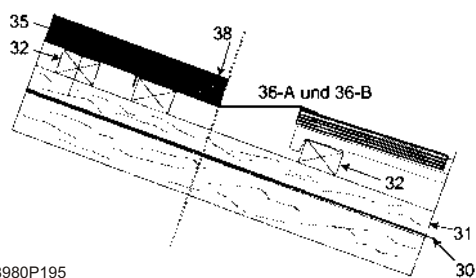
**!** Zet de montageplanken (35) vast met schroeven (16) op de daklat (32). Niet op de TRI (36-A en 36-B).

9. Plaats de eerste bak aan de zijkant (38-A) links, met de kleine platte kant tussen de montageplanken, en stel hem in verticale richting af ten opzichte van de opstaande rand van de TRI.

**i** De bakken aan de zijkanten (38-A) maken 50 mm minder dan de bakken in het midden (38-B).



8980P194

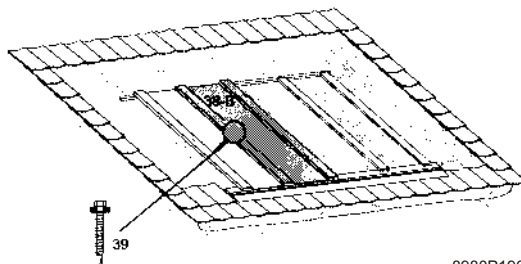


8980P195

Zet de bak vast met een waterdichte schroef (39) in het midden van de hoed van het profiel links.

**!** Schroef de waterdichte schroef loodrecht op de plaat.

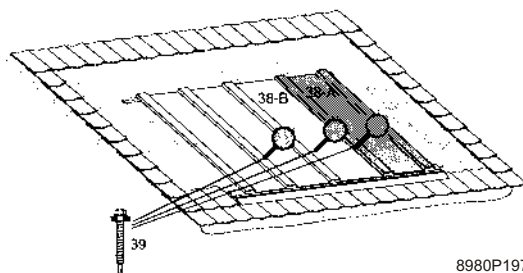
10. Plaats de eerste middelste bak (38-B) links op de montageplanken, zodat de profielen dakpansgewijs over de bak aan de zijkant links vallen. Breng verticaal in lijn en plaats een waterdichte schroef (39) in het midden van de hoed zodat de bak niet kan verschuiven.



8980P196

11. Monteer alle andere bakken op dezelfde manier.

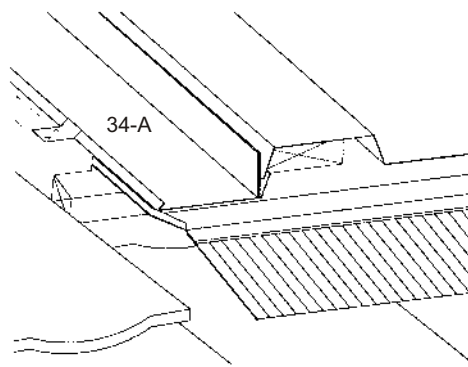
**i** De laatste bak is een kleine bak.



8980P197

12. Plaats de afdekplaten aan de zijkanten (TRL) links (34-A) en rechts (34-B) door ze onder de buitenste hellingen van de bakken te schuiven.

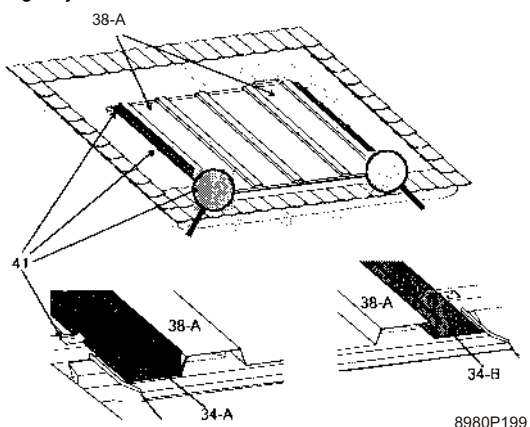
**!** De onderste opstaande rand van de TRL moet zich onder de buitenste opstaande rand van de bak bevinden.



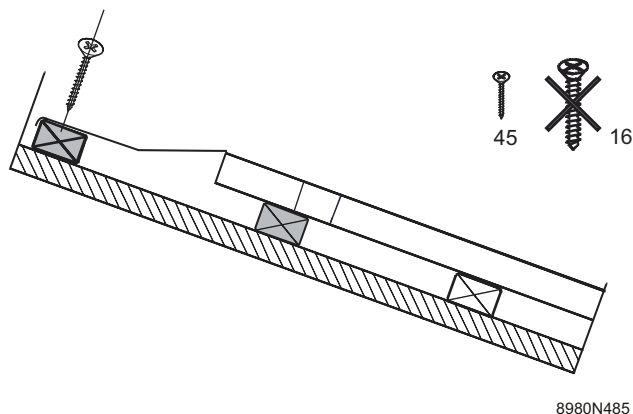
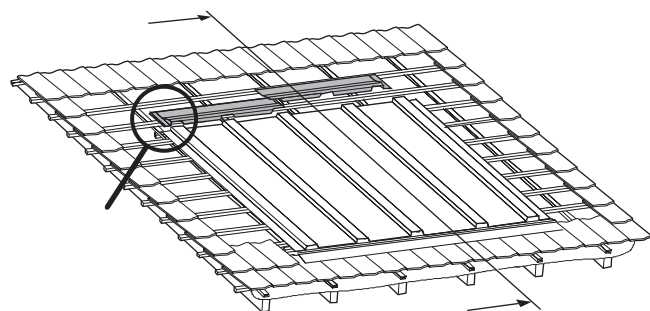
8980P198

13. Zet de TRL (34-A en 34-B) vast met buitenste opstaande rand op de daklat met behulp van de bevestigingsbeugels (41).

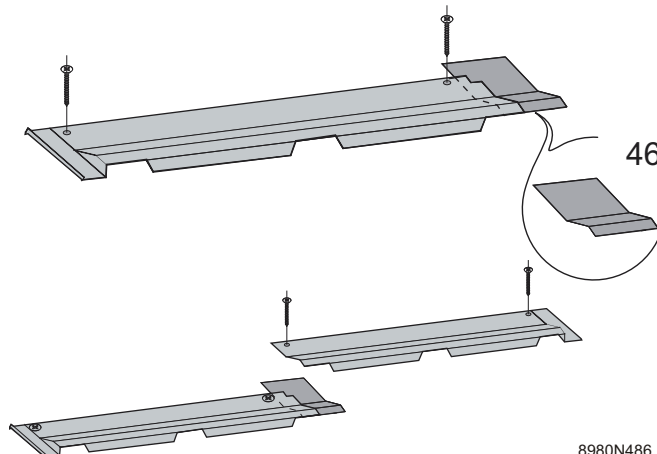
**i** De schuine zijden van de helling moeten omhoog wijzen en de lange zijden naar buiten.



14. Plaats de bovenste afdekplaat (TRS) links (33-A) op de bakken (38-A en 38-B) en op de TRL door hem links in lijn te brengen en naar beneden te schuiven zodat de opstaande rand goed tegen de montageplaat (37) aanligt. Zet vast op de montageplank met een kleine schroef (45).



15. Schuif het loden onderdeel (46) half onder de rechterrand van de TRS. Het onderste deel moet op gelijke hoogte liggen met het loden schutblad van de TRS. Het bovenste deel moet tegen de montageplaat liggen.



Controleer de stand van de TRS links (33-A) en zet deze daarna vast op de montageplaat (37) met behulp van een 2e schroef 3,9 x 25 mm (45).

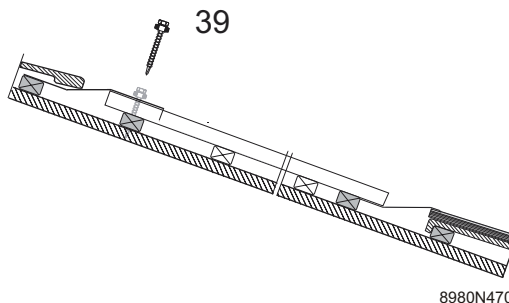
16. Verwijder de beschermfilm van het butyltape van de TRS rechts. Plaats de TRS (33-B) op de bakken met de opstaande rand tegen de montageplaat (37).

**i** Het butyltape heeft een sterke kleefkracht. De plaat kan niet meer worden verplaatst als hij is vastgelijmd.

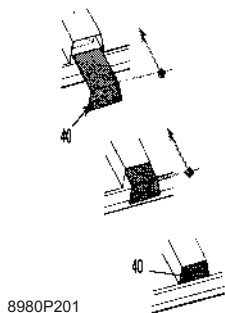
Zet vast op de montageplank met kleine schroeven (45).

17. Zet de TRS vast op de bakken met een waterdichte schroef (39) in de hoeden van de bakken.

**!** Gebruik niet de waterdichte schroeven 6x70 (16).



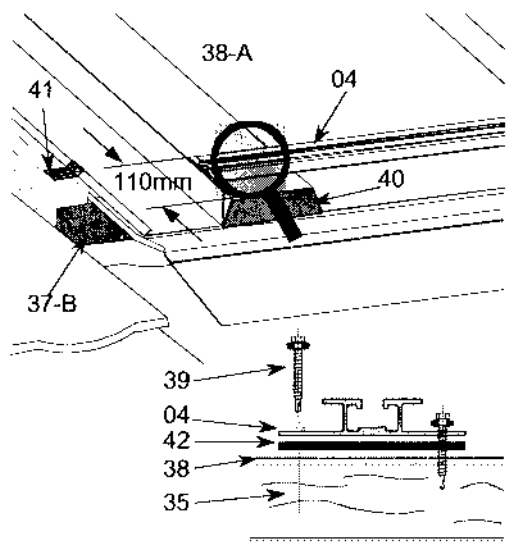
18. Schuif de afsluitstukken (40) tussen de montageplanken en de hoeden van de bakken (38-A en 38-B). Zij moeten perfect in lijn liggen met de uiteinden van de bakken.



**i** Het bevestigen gebeurt later door het vastschroeven van de basisprofielen.

19. Zet een merkteken bij 110 mm op de hoeden van de bakken (38-A en 38-B). Verwijder de beschermfilm van de butyltape van de basisprofielen (04). Plaats de onderste basisprofielen (04) op de hoeden van de bakken (38-A en 38-B) **volgens de maten** op de figuur en **perfect in lijn**.

**i** Het butyltape heeft een sterke kleefkracht. Het profiel kan niet meer worden verplaatst als het is vastgelijmd.

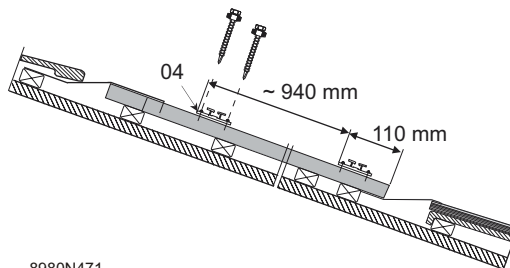


8980P202

Controleer de stand van de afsluitstukken (40) en zet het basisprofiel (04) vast op de montageplank (37) met waterdichte schroeven (39) door de hiervoor bestemde gaten.

**!** Het is belangrijk dat het butyltape (42) aanwezig is in de zone van de gaten tussen de hoed en het profiel.

20. Zet de bovenste basisprofielen (04) op dezelfde manier vast overeenkomstig de afstanden op de figuur.

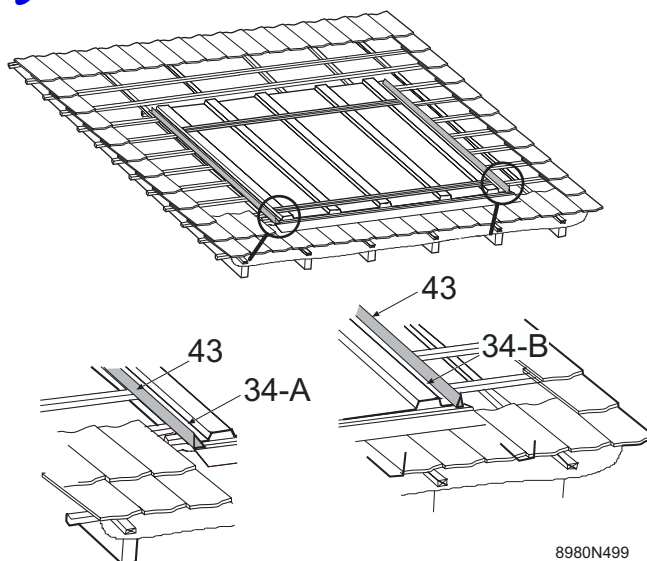


8980N471

**i** De basisprofielen (04) moeten horizontaal in lijn liggen.

21. Verwijder de beschermfilm van de zelfklevende vulstukken (43). Kleef de vulstukken op de twee TRL (34-A en 34-B).

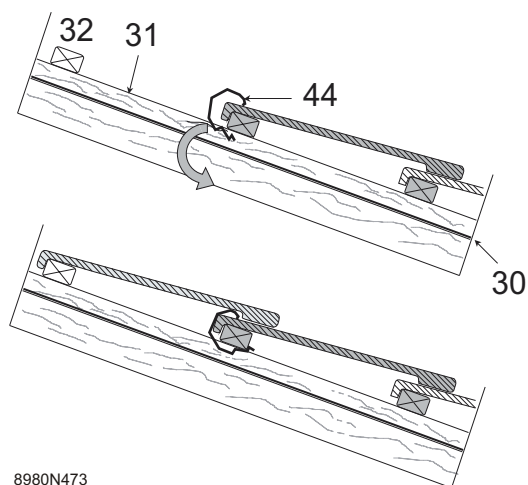
**i** De loodrechte zijkant moet naar buiten wijzen.



8980N499

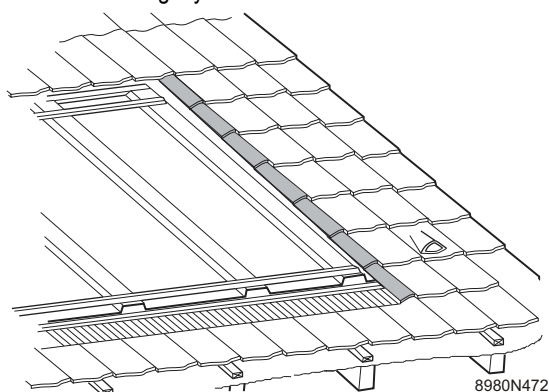
Op een weinig hellend dak, kleef u de waterdichte vulstukken ook vast op de uiteinden van de TRS (33-A en 33-B).

22. Bedek het dakoppervlak en zet de dakpannen links en rechts van de zonnepanelen vast met beugels (44). Op elke dakpan van de twee rijen moet een bevestigingsbeugel (44) worden geplaatst. De bevestigingsbeugels omvatten de dakpan ; zij moeten aan de kant van de plaat worden gemonteerd.



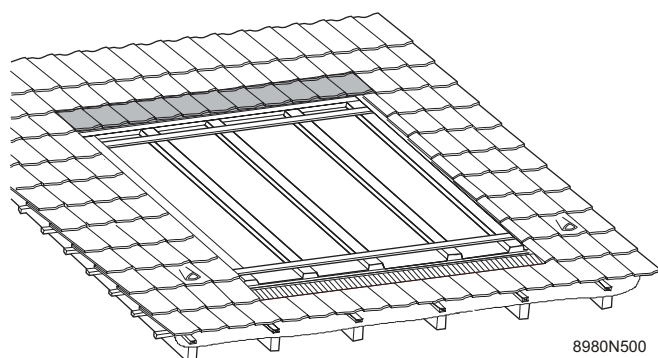
8980N473

In voorkomende gevallen kan het nodig zijn de rechter rij dakpannen af te snijden. Verwijder de ophanghaken aan de kant van de plaat in de rijen dakpannen bij het dakinbouwmontagesysteem.



8980N472

De dakpannen boven de zone van de zonnepanelen moeten meestal worden ingekort.

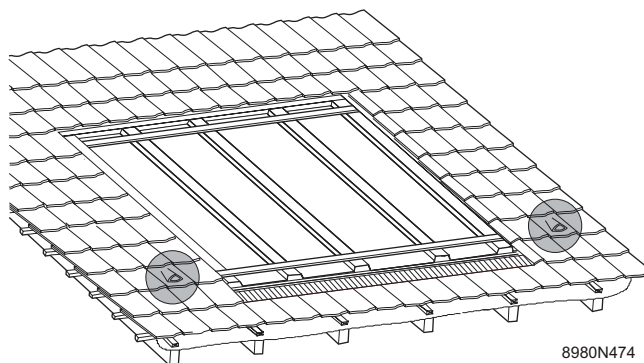


8980N500

De bedekking van de TRS is afhankelijk van de helling van het dak :

- minstens 120 mm voor een helling , 35°
- minstens 100 mm voor een helling > 35°
- minstens 80 mm voor een helling > 50°

23. Links of rechts van de zone van de zonnepanelen moet een doorvoerdakpan worden geplaatst voor de verbindingsslangen en de kabels van de voeler. Zie "Aansluiting van de voelers".

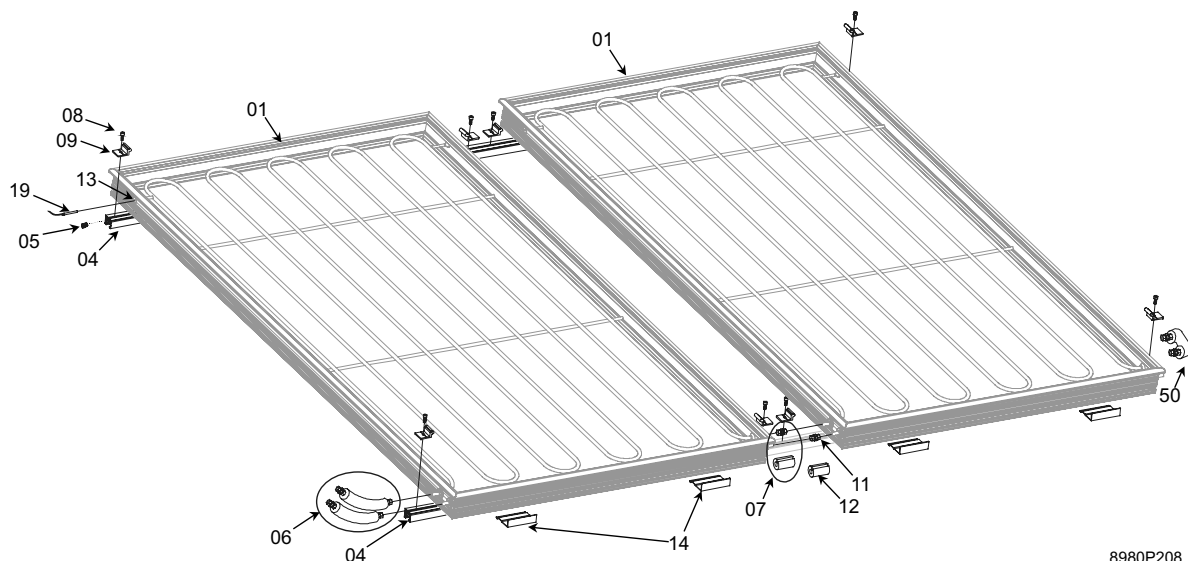


8980N474

**i** De doorvoerdakpan moet breed genoeg zijn om de verbindingsslangen, inclusief de thermische isolatie, door te laten.

# Montage van de zonnepanelen

## 1 Overzicht



8980P208

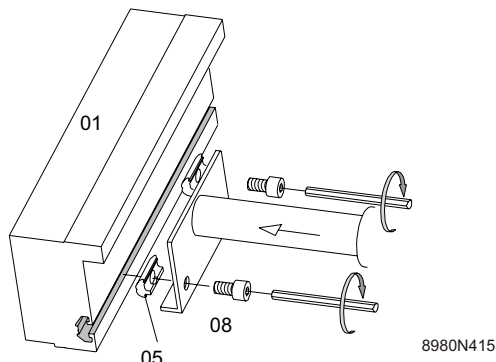
- 01 Vlak zonnepaneel PRO 2,5 of SUN 270
- 04 Basisprofiel
- 05 Ankerblok
- 06 Aansluitset voor de zonnepanelen
- 07 Set voor hydraulische verbinding tussen 2 zonnepanelen
- 08 Universele schroef (M8x14)
- 09 Klembeugel
- 10 Slotbout
- 11 Biconische wartel
- 12 Thermische isolatie
- 13 Dop van de voeler
- 14 Montagehaken
- 19 Temperatuurvoeler van het zonnepaneel (geleverd met de regulatie)
- 50 Buis van de terugverbinding

## 2 Etappes van de montage

**!** Maak het veiligheidsharnas niet vast aan het dakinbouwmontagesysteem.

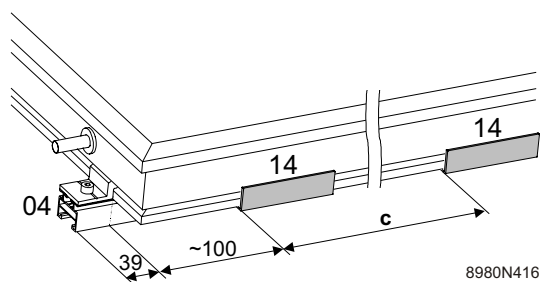
1. Klem het ankerblok (05) in het profiel van het zonnepaneel om de handgreep te monteren en zet de handgreep vast met twee universele schroeven M8x14 (08).

**!** Draag de zonnepanelen niet aan de wartels, maar gebruik de handgrepen (toebehoren).



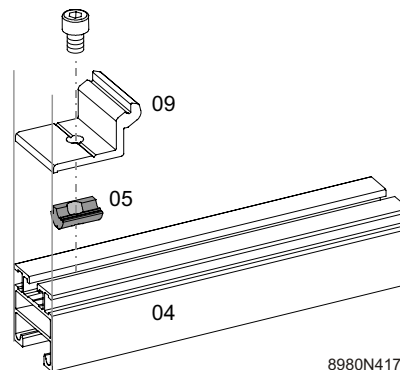
**i** Monteer de handgrepen zodat een persoon het zonnepaneel kan dragen door het aan een kant vast te pakken.

2. Haak 2 montagehaken (14) per vlak zonnepaneel vast aan het onderste basisprofiel op een afstand van ongeveer 140 mm van de buitenste opstaande rand.



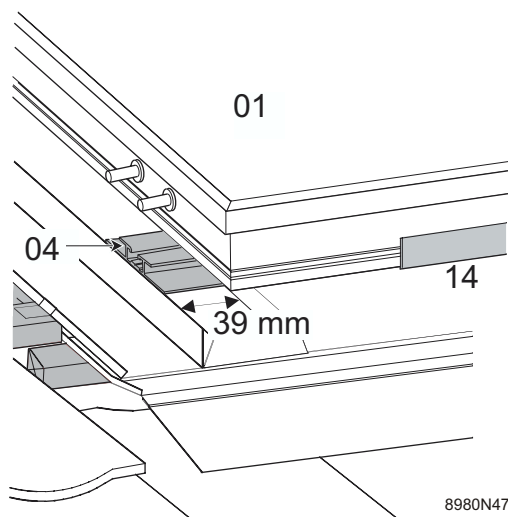
$c = \sim 800 \text{ mm}$

3. Klem de ankerblokken (05) aan het linker uiteinde van het basisprofiel (04) met de bolle kant naar binnen en plaats ze zo dat u de klembeugels (09) goed kunt vastschroeven op de uiteinden van het basisprofiel.



**i** De ankerblokken klemmen vast via de bovenkant.

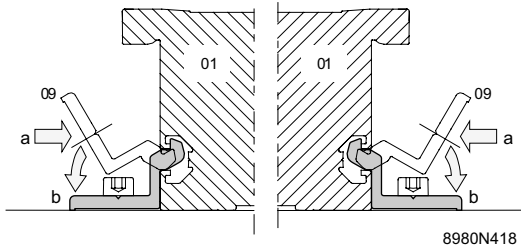
4. Plaats het eerste vlakke zonnepaneel op het basisprofiel (04) / de montagehaken (14).



Demonteer de handgrepen van het eerste zonnepaneel en zet ze op het tweede zonnepaneel.



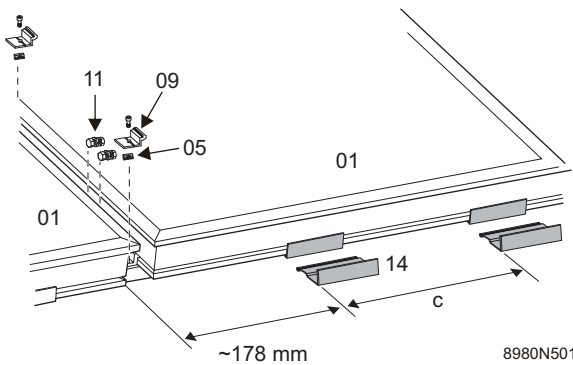
5. Klem (a) twee klembeugels (09) op het profiel van het zonnepaneel bij de linker buitenrand van het vlakke zonnepaneel (01) en kantel ze terug (b) op het basisprofiel.



Stel de stand van het vlakke zonnepaneel zo af dat de klembeugels in lijn liggen met de linker uiteinden van de basisprofielen. Zet de klembeugels vast op de basisprofielen met behulp van een inbusbout in de ankerblokken.

Zet het zonnepaneel aan de andere kant vast met behulp van twee andere klembeugels.

6. Plaats de biconische wartels (11) op de wartels van het eerste zonnepaneel.

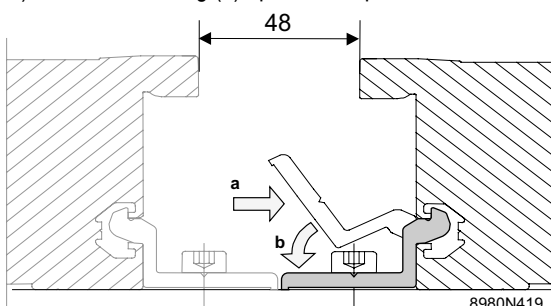


Plaats een ankerblok (05) in elk basisprofiel (04) en positioneer ze zo dat de klembeugels (09) van het tweede zonnepaneel kunnen worden vastgezet tegen die van het eerste zonnepaneel.

Haak 2 montagehaken (14) vast aan het onderste basisprofiel.

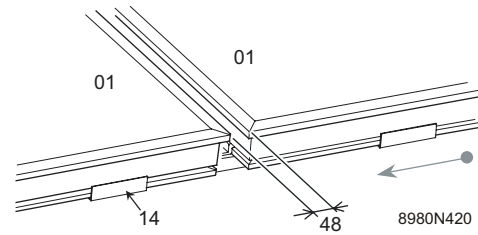
Plaats het tweede vlakke zonnepaneel op het basisprofiel (04) / de montagehaken (14). Demonteer de handgrepen.

7. Klem (a) twee klembeugels (09) op het profiel van het zonnepaneel bij de linker buitenrand van het vlakke zonnepaneel (01) en kantel ze terug (b) op het basisprofiel.



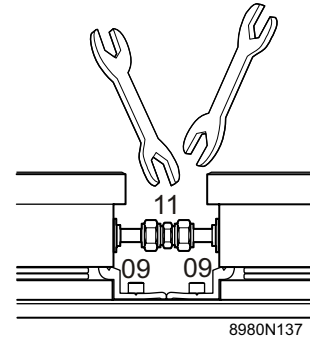
8. Schuif het tweede zonnepaneel naar het eerste.

- !** Let op het in lijn liggen van de wartels. Geleid het zonnepaneel voorzichtig in de biconische wartels.



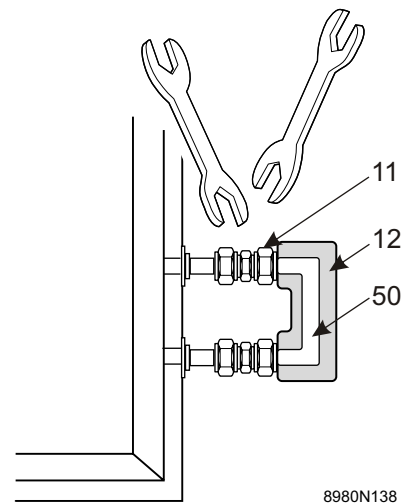
9. Zet de moeren van de biconische wartels vast.

- !** Houd de biconische wartels bij het vastzetten tegen, zodat de wartels van het zonnepaneel niet beschadigen.



10. Monteer de andere zonnepanelen op dezelfde manier (tot 4 in serie).

11. De terugkeerbuis van het laatste zonnepaneel van de batterij zonnepanelen moet hydraulisch worden aangesloten op de spiraal. Monteer hiertoe een terugkeerbuis (50) op de wartels van het zonnepaneel :



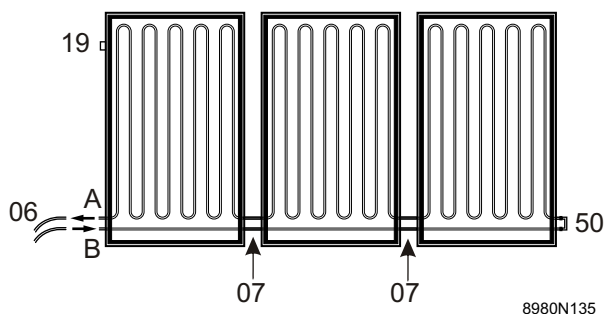
- Verwijder de plastic beschermdeppen van de wartels.
- Plaats de biconische wartels (11) op de wartels van het zonnepaneel.
- Monteer de terugkeerbuis (50).
- Zet de moeren van de biconische wartels vast.

- !** Houd de biconische wartels bij het vastzetten tegen, zodat de wartels van het zonnepaneel niet beschadigen.

# Aansluiting van de zonnepanelen

## 1 Aansluitschema

Voorbeeld van 3 verticale zonnepanelen :



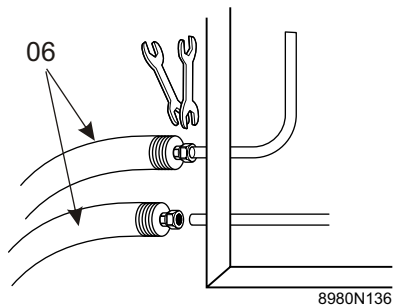
- 06 Aansluitset voor de zonnepanelen
- A Aansluiting vertrek
- B Aansluiting terugkeer
- 07 Set voor hydraulische verbinding tussen 2 zonnepanelen
- 50 Buis van de terugverbinding
- 19 Temperatuurvoeler zonnepaneel

**!** Monteer de temperatuurvoeler van het zonnepaneel (19) aan de bovenkant, bij de aansluiting van de batterij zonnepanelen.

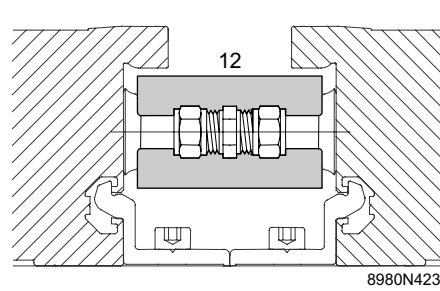
**i** De aansluiting van de batterij zonnepanelen kan plaatsvinden aan de kant van uw keuze.

## 2 Aansluitset voor de zonnepanelen

1. Duw de thermische isolatie van de aansluitset van de zonnepanelen opzij, zet de biconische wartels vast op de wartels van de zonnepanelen en schroef deze vast.



3. Bedek de hydraulische verbindingen tussen de zonnepanelen met thermische isolatie (12). Verwijder de beschermfilm van de zelfklevende band en kleef deze op de isolatie.



**!** Houd de biconische wartels bij het vastzetten tegen, zodat de wartels van het zonnepaneel niet beschadigen.

Isoleer de andere hydraulische verbindingen op dezelfde manier.

2. Controleer de afdichting van de zonne-installatie.

## 3 Temperatuurvoeler zonnepaneel

1. Verwijder de dichting van de voeler (13) van de dompelbuis van het zonnepaneel bij de vertrek verbinding en schuif hem over de temperatuurvoeler.

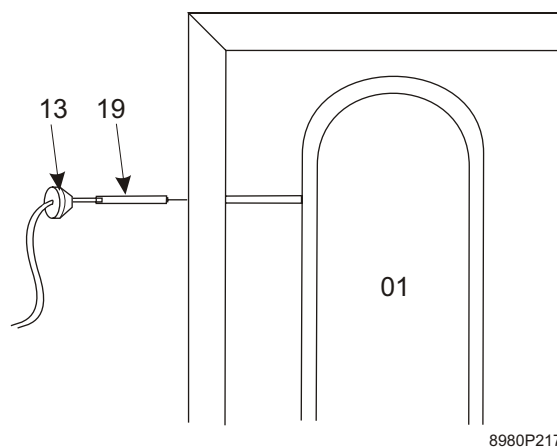
2. Steek de temperatuurvoeler in de dompelbuis.

**!** Steek de voeler zo diep mogelijk in de dompelbuis.

**i** De warmte-overdracht tussen de dompelbuis en de temperatuurvoeler kan worden verbeterd met behulp van geleidingspasta.

3. Dicht af met een nieuwe dichting van de voeler op de dompelbuis.

**!** Monteer de temperatuurvoeler van het zonnepaneel (19) aan de bovenkant, bij de aansluiting van de batterij zonnepanelen.

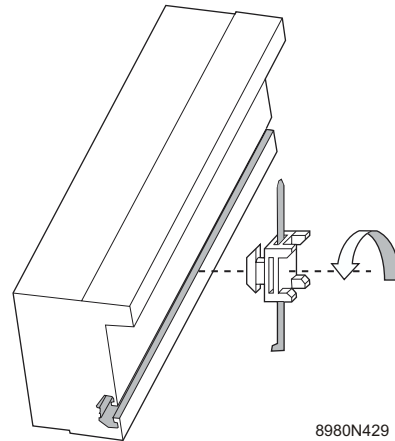




## 4 Kabeldoorvoer

---

1. Schuif de kabeldoorvoer in de multifunctionele groef van het profiel van het zonnepaneel en draai ze 90°.
2. Steek een (korte) klemband door de kabeldoorvoer, leg hem rond de kabel van de temperatuurvoeler en sluit hem. Knip de uitstekende einden af.
3. Voer de kabel van de voeler en de verbindingsslagen van de zonnepanelen door de doorvoerdakpan.



## Inbedrijfname

---

Na de montage en de hydraulische aansluiting van de zonnepanelen, kan de installatie onder druk worden getest en gevuld. Houd hierbij rekening met de thermische kenmerken en de bijzonderheden van de installatie. Het vullen, de montage en het onderhoud van de installatie mogen daarom alleen worden uitgevoerd door **gekwalificeerde en erkende installateurs**.

Om de installatie niet te beschadigen, mogen de druktests uitsluitend worden uitgevoerd met de later gebruikte **warmteoverdrachtvloeistof**.

### 1 Warmteoverdrachtvloeistof

---

Om te voorkomen dat de panelen en hun aansluitingen beschadigen door vorst en corrosie, mag alleen een warmteoverdrachtvloeistof van hoge kwaliteit worden gebruikt (mengsel van water - propyleenglycol) voor het vullen van de zonnepanelen. Het gebruik van het aanbevolen mengsel (mengsel TYFO L 40/60) vormt een goede vorstbescherming tot ongeveer -24° C.

### 2 Instructies voor de gebruiker

---

De installateur moet de gebruiker van de installatie informeren over de werking, het gebruik en de onderhoudsintervallen van de installatie.

De handleiding voor montage en gebruik moet worden overhandigd aan de gebruiker van de installatie.

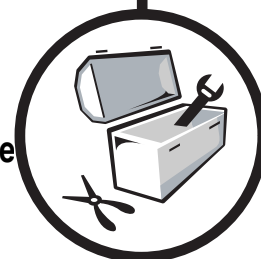
# PRO 2,5 / SUN 270

Pannelli solari piani

Italiano  
19/01/05



Manuale  
d'installazione



Tipo di montaggio

**Integrazione nella copertura**

Pannelli verticali affiancati




300001352-001-D

Questo manuale di montaggio / d'utilizzo descrive come effettuare il montaggio dei pannelli solari piani PRO 2,5 / SUN 270, nella copertura di tetti esistenti (montaggio ad integrazione della copertura).

### 1 Principio di funzionamento del pannello solare

L'irraggiamento solare diretto (onde corte) che colpisce il pannello solare viene trasformato in calore tramite un assorbitore a rivestimento selettivo. Per conduzione, il calore passa attraverso il tubo assorbitore e poi viene trasmesso per mezzo del fluido antigelo al bollitore il quale poi si raffredda nel normale processo funzionale. Il liquido antigelo, una volta raffreddato, riparte verso il pannello solare per essere ricaricato di energia solare. Un sistema di controllo intelligente garantisce che il circuito funzioni soltanto quando vi è una radiazione solare sufficiente, in modo da ottimizzare l'assorbimento dell'energia termica.

 **Per un montaggio ad integrazione di copertura, l'angolo di inclinazione deve essere di almeno 25°.**

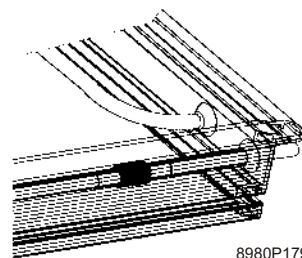
### 2 Caratteristiche

Misurazione	1252 x 2152 x 98 mm
Superficie totale	2.70 m <sup>2</sup>
Superficie d'assorbimento	2.52 m <sup>2</sup>
Superficie d'ingresso	2.51 m <sup>2</sup>
Peso (a vuoto)	~ 56 kg
Raccordi idraulici (Ø)	12 mm
Raccordi biconici	
Materiale assorbitore	Ottone
Materiale dell'involucro	
- Binario telaio: alluminio zincato	E6 / C35
- Guarnizioni: EPDM / silicone	
- Isolamento termico: Lana di roccia	40 mm
- Vetro solare della copertura frontale: trasmissione > 91 %	4 mm
Fattore di correzione angolo I <sub>AM</sub> (50°)	0.96
Angolo d'inclinazione pannelli	
- minimo	25°
- massimo	70°
Tipo di montaggio	Pannelli verticali
Capacità nominale	~ 2 l.
Rendimento (η <sub>0</sub> )	~ 80 %
Rendimento (η <sub>0.05</sub> )	~ 60 %
Dispersione termica k1	~ 3.5 W/m <sup>2</sup> K
Dispersione termica k2	~ 0.012 W/m <sup>2</sup> K <sup>2</sup>
Rivestimento assorbitore	Sunselect
Fattore d'assorbimento	95 % (+/- 1)
Fattore d'emissione	5 % (+/- 1)

Pressione d'installazione oltre l'altezza statica	
- minimo	0.5 bar
- massimo	10 bar
- raccomandata	3 bar
Pressione di prova	20 bar
Portata minima (4 pannelli in serie)	2.5 l/min
Perdita di pressione low flow (4 pannelli in serie)	260 mbar
Perdita di pressione high flow (4 pannelli in serie)	600 mbar
Resa ITW (Istituto di termodinamica e tecnologie termiche, Stuttgart) - acqua calda sanitaria 200 l/giorno, 60 % di copertura solare	512 kWh/m <sup>2</sup> .a
Capacità di calore massico	~ 5.5 kJ/m <sup>2</sup> .K
Controllo della potenza in conformità con EN 12975-2	> 525 kWh/m <sup>2</sup> .a
Controllo TÜV	6 SO34/99
Autorizzazione del tipo di costruzione	08-228-751

### 3 Descrizione

Il percorso delle tubazioni all'interno del pannello solare piano è a forma di serpentina. Inoltre, la parte inferiore del pannello solare è dotata di un tubo di ritorno con un compensatore integrato. Grazie a questa tubatura, il raccordo idraulico tra i vari pannelli solari è più semplice e più rapido, visto che non è più necessario installare un condotto esterno per il ritorno, tra l'estremità del pannello ed il ritorno.



8980P179

### 4 Forniture

Prestate particolare attenzione durante il trasporto e lo stoccaggio dei pannelli solari e dei loro accessori di montaggio. Tuttavia, se l'imballaggio è stato danneggiato durante il trasporto, il vettore dovrà essere immediatamente avvisato.

**i** I colli sono studiati per facilitarne il trasporto e il montaggio dei pezzi; nessun elemento da trasportare eccede 2600 mm.

Prima dell'installazione, si dovrà procedere al controllo dell'integrità e completezza del kit di montaggio utilizzando la lista dei pezzi che accompagna ciascun kit.

Dopo l'installazione, gli imballaggi devono essere smaltiti in conformità alle disposizioni locali.

### 5 Misure di sicurezza e simboli

Al momento dell'installazione, rispettate scrupolosamente le istruzioni di sicurezza descritte nel presente manuale.

#### Informazioni sui simboli utilizzati in questo manuale d'installazione:



**Attenzione pericolo - Quest'icona indica un pericolo.**



**Informazione importante**

### 6 Conservazione del manuale

Le istruzioni di montaggio e d'uso devono essere consegnate al conduttore dell'impianto. Quest'ultimo è responsabile di conservare le istruzioni e di renderle disponibili in caso di necessità.

### 7 Montaggio

Il kit di montaggio è un sistema di fissaggio specifico per i pannelli piani PRO 2,5 / SUN 270 e non può essere utilizzato che conformemente a quanto previsto dall'Avviso Tecnico Statico corrispondente. Il kit di montaggio è stato concepito per il montaggio su coperture di tetti in tegole standard. In caso di tegole particolarmente grandi, informatevi presso un consulente tecnico.

In caso di condizioni atmosferiche estreme, quali pioggia battente, tempesta di neve, ghiaccio ed accumulo di neve, dell'umidità potrebbe penetrare temporaneamente sotto alla copertura del tetto. I sistemi di montaggio ad integrazione della copertura sono concepiti per essere montati su tetti costruiti con un minimo di protezione della struttura (sotto tetto). Il percorso dell'acqua dovrà essere quindi terminare all'interno delle grondaie.

Tenuto in considerazione che per le costruzioni standard la listellatura del tetto è costituita da listelli di 50 x 30 mm, il sistema di montaggio è stato adattato a dette dimensioni. In alcuni casi, i kit di montaggio devono essere adattati alla specificità delle installazioni. I materiali necessari vengono quindi forniti separatamente o adattati alla costruzione. Questo tipo d'intervento deve essere effettuato a regola d'arte ed in conformità alle direttive locali. Un utilizzo non conforme alle disposizioni o l'effettuazione di modifiche non autorizzate all'impianto liberano il costruttore da ogni vincolo di responsabilità. Qualsiasi intervento sull'installazione deve essere effettuata da personale qualificato nel rispetto delle normative vigenti e secondo quanto riportato dal presente manuale.

Il carico massimo ammesso per il tetto non deve essere in alcun caso mai superato. Se necessario, consultare uno specialista dei carichi strutturali.

Tutti i lavori concernenti l'impianto elettrico devono essere effettuati da un tecnico specializzato in conformità alle norme DTU, alle direttive di prevenzione degli infortuni e alle disposizioni emanate dall'ente erogatore dell'energia elettrica.

## 8 Utensili e materiali necessari

### Installazione


- Matita
- Metro a nastro o metro pieghevole
- 2 chiavi inglesi 17/19 mm
- 1 chiave inglese 13/14 mm
- Cacciaviti (a taglio e a croce, 2 e 3)
- Trapano avvitatore senza fili con inserto di bloccaggio (esagonale 8 mm)
- Martello
- Maniglia di manutenzione per pannello solare (collo 1)
- 1 tegola a grigli per congiungere il gruppo di pannelli
- Mola angolare

### Messa in servizio

- Stazione di riempimento

## 9 Materiali da fornire da parte della persona specializzata

- Sonda di temperatura del pannello (fornita con la regolazione)
- Pasta di conduzione termica per il fissaggio delle sonde di temperatura
- 1 tegola a grigli per congiungere il gruppo di pannelli

 Il carico massimo ammesso per il tetto non deve essere in alcun caso mai superato.

## Montaggio ad integrazione del tetto

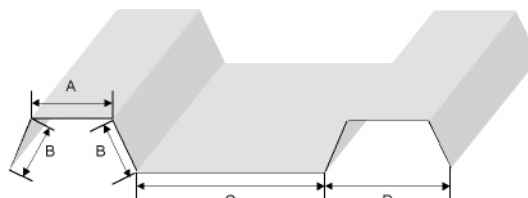
Il sistema di montaggio ad integrazione del tetto è un sistema di copertura per i tetti inclinati. Rimpiazza la copertura di origine e necessita di almeno un telo di plastica da fare scendere almeno fino al livello della grondaia. Qualora necessario il collegamento con la grondaia deve essere adattato. Il sistema di vasche del kit di montaggio, resistenti alle intemperie, può essere montato in sede da parte del posatore delle tegole al momento della copertura del tetto. Allo scopo, converrà avvitare alcune assi supplementari alla listellatura del tetto. Le dimensioni delle vasche del kit di integrazione nel tetto sono ideali per il montaggio; Queste vasche sono fissate alle assi posate durante l'installazione. La tenuta stagna alla pioggia, necessaria a livello dei giunti della copertura esistente, è assicurata qualora il kit di montaggio è installato correttamente.

 **Prima di procedere all'installazione, verificare che la struttura sia solida e che sia in grado di sopportare il carico**

Il montaggio dei pannelli solari può essere realizzato indipendentemente dal kit d'integrazione nel tetto.

I condotti del kit di collegamento del gruppo di pannelli possono essere tirati al disotto della copertura del tetto, passando attraverso una tegola a griglia.

### Descrizione generale delle vasche

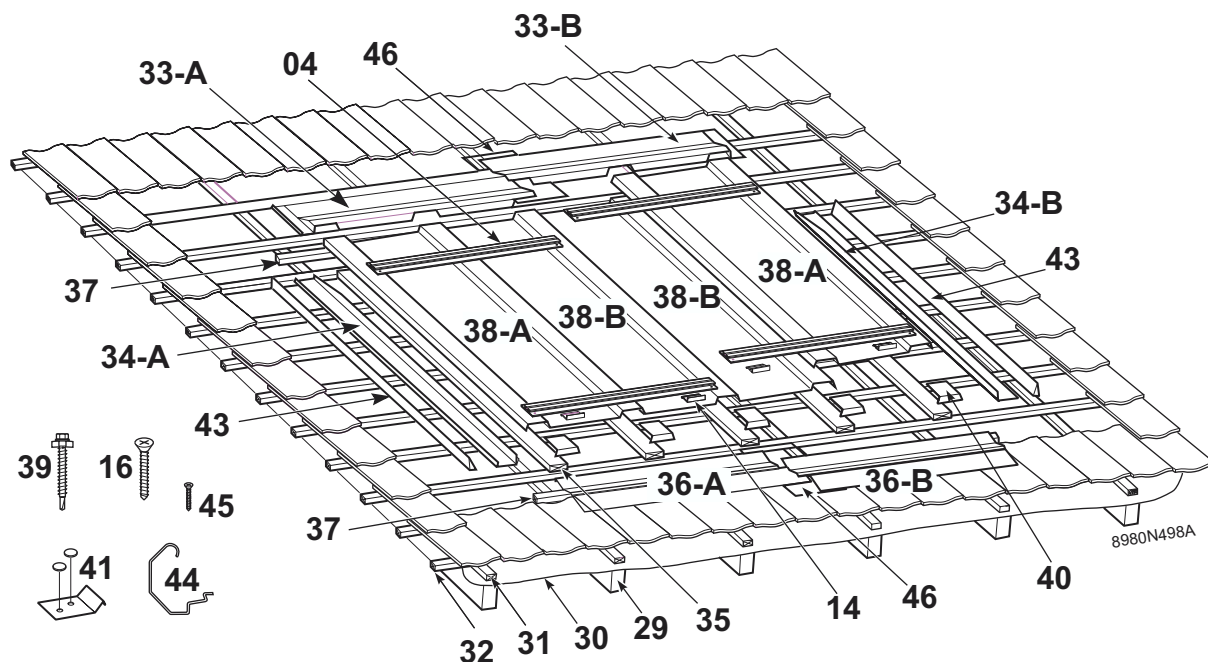


8980P180

- A: Cappello
- B: Pendenza
- C: Superficie piana
- D: Binario

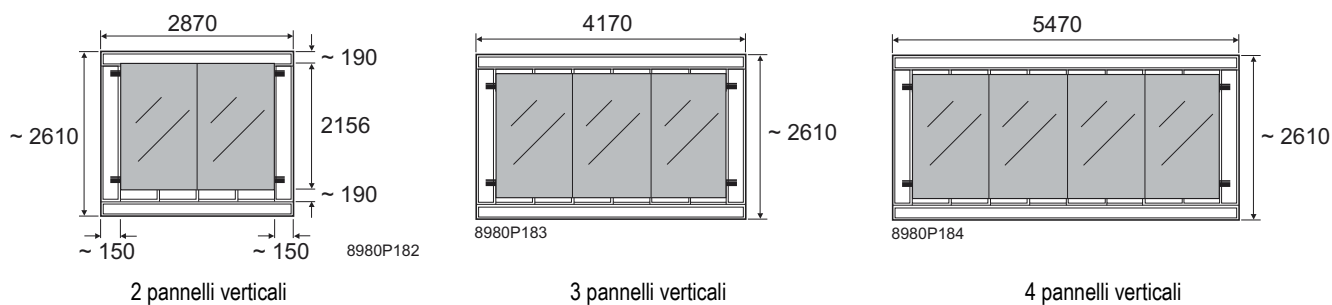
# Montaggio delle vasche

## 1 Vista d'insieme



- |   |  |
|---|--|
| <b>04</b> Binario di montaggio                      | <b>36-B</b> Lamiera di copertura inferiore destra  |
| <b>14</b> Flangia                                   | <b>37</b> Listello di montaggio                    |
| <b>16</b> Vite 6x70                                 | <b>38-A</b> Vasca laterale                         |
| <b>29</b> Capriate                                  | <b>38-B</b> Vasca mediana                          |
| <b>30</b> Protezione in plastica                    | <b>39</b> Vite a tenuta stagna                     |
| <b>31</b> Controlistellatura                        | <b>40</b> Otturatore                               |
| <b>32</b> Listellatura del tetto                    | <b>41</b> Staffa di fissaggio con chiodo           |
| <b>33-A</b> Lamiera di copertura superiore sinistra | <b>42</b> Nastro in butile                         |
| <b>33-B</b> Lamiera di copertura superiore destra   | <b>43</b> Blocchetto a tenuta stagna, autocollante |
| <b>34-A</b> Lamiera di copertura laterale sinistra  | <b>44</b> Flangia di fissaggio                     |
| <b>34-B</b> Lamiera di copertura laterale destra    | <b>45</b> Vite 3.9x25                              |
| <b>35</b> Asse di montaggio                         | <b>46</b> Pezzo di piombo 400x400x0.6              |
| <b>36-A</b> Lamiera di copertura inferiore sinistra |  |

## 2 Misurazione

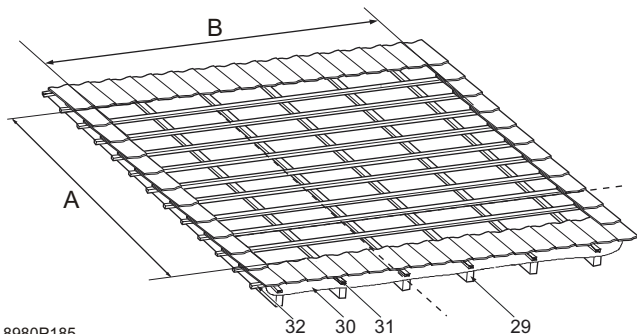


### 3 Confezione

N° di colli	Disignazione	N° d'articolo	Numero di sensori		
			2	3	4
EG 301	Lotto di 2 pannello solare	89807301	1	0	2
EG 302	1 pannello solare consegnato individualmente	89807302	0	1	0
EG 327	Kit di base per l'integrazione nel tetto di 2 pannelli verticali, giustapposti: <ul style="list-style-type: none"> <li>- 2 x Vasche laterali (38-A)</li> <li>- 2 x Vasche mediane (38-B)</li> <li>- 1 x Lamiera di copertura laterale sinistra (34-A)</li> <li>- 1 x Lamiera di copertura laterale destra (34-B)</li> <li>- 1 x Lamiera di copertura inferiore sinistra (36-A)</li> <li>- 1 x Lamiera di copertura inferiore destra (36-B)</li> <li>- 1 x Lamiera di copertura superiore sinistra (33-A)</li> <li>- 1 x Lamiera di copertura superiore destra (33-B)</li> <li>- 5 x Otturatori (40)</li> <li>- 4 x Binario di montaggio (04)</li> <li>- 4 x Flangia (14)</li> <li>- 8 x Staffe di fissaggio (09)</li> <li>- 22 x Viti a tenuta stagna (39)</li> <li>- 8 x Viti universali (08)</li> <li>- 8 x Blocchetti di ancoraggio (05)</li> <li>- 5 x Listelli di montaggio (35) 90x30x2200</li> <li>- 3 x Listelli di montaggio (37) 50x30x2000</li> <li>- 30 x Vite 6x70 (16)</li> <li>- 1 x Kit staffe + chiodi (41) composto da: <ul style="list-style-type: none"> <li>- 6 x Staffe di fissaggio</li> <li>- 12 x Chiodi a testa piatta</li> </ul> </li> <li>- 8 x Blocchetti a tenuta stagna (43), autocollanti</li> <li>- 16 x Flange di fissaggio (44)</li> <li>- 4 x Viti piccole (45)</li> <li>- 1 x Istruzioni di montaggio ad integrazione della copertura</li> </ul>	89807327	1	1	1
EG 326	Kit d'estensione 1 pannello verticale per l'integrazione in copertura: <ul style="list-style-type: none"> <li>- 2 x Vasche mediane (38-B)</li> <li>- 1 x Lamiera di copertura inferiore mediana(36-C)</li> <li>- 1 x Lamiera di copertura superiore mediana (33-C)</li> <li>- 2 x Otturatori (40)</li> <li>- 2 x Binario di montaggio (04)</li> <li>- 2 x Flangia (14)</li> <li>- 4 x Staffe di fissaggio (09)</li> <li>- 12 x Viti a tenuta stagna (39)</li> <li>- 4 x Viti universali (08)</li> <li>- 4 x Blocchetti di ancoraggio (05)</li> <li>- 2 x Listelli di montaggio (35) 90x30x2200</li> <li>- 2 x Listelli di montaggio (37) 50x30x2000</li> <li>- 12 x Vite 6x70 (16)</li> <li>- 2 x Blocchetti a tenuta stagna (43), autocollanti</li> <li>- 2 x Viti piccole (45)</li> <li>- 1 x Istruzioni di montaggio ad integrazione della copertura</li> </ul>	89807326	0	1	2
EG 305	Kit di collegamento dei pannelli solari: <ul style="list-style-type: none"> <li>- 2 x Tubi flessibili di giunzione + isolamento termico</li> <li>- 1 x Tubo di collegamento ritorno + isolamento termico</li> <li>- 3 x Passacavo</li> <li>- 3 x Raccordi dei cavi</li> </ul>	89807305	1	1	1
EG 306	Kit di collegamento idraulico tra 2 pannelli:: <ul style="list-style-type: none"> <li>- 2 x Raccordi biconici</li> <li>- 2 x Guaine isolanti Aeroflex + fascia</li> </ul>	89807306	1	2	3

## 4 Fasi del montaggio

1. Sganciare la copertura sulla superficie di montaggio. Le distanze A e B devono corrispondere a quelle indicate nel capitolo 2 di seguito.



8980P185

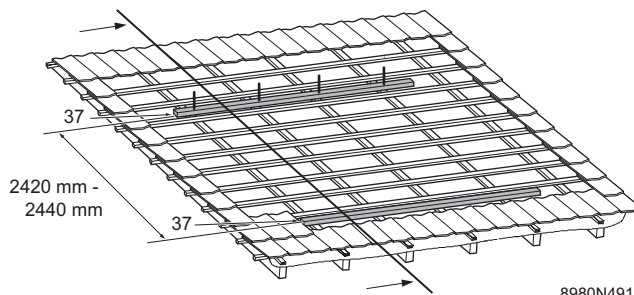
- 29 Capriate
- 30 Protezione in plastica
- 31 Controlistellatura
- 32 Listellatura del tetto

**⚠ Assicuratevi che il kit di montaggio ad integrazione della copertura sia sufficientemente ventilato da dietro per mezzo di un dispositivo appropriato (per es. per mezzo di un controlistello). Una protezione in plastica è indispensabile !**

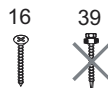
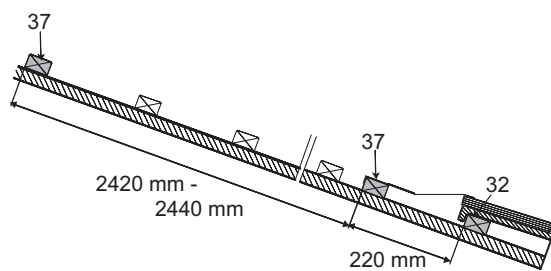
2. Posizionare orizzontalmente il listello di montaggio inferiore (37) nello spazio liberato. Fissare il listello inferiore (37) sulla controlistellatura (31) tramite delle viti (16) e rispettando al distanza 220 mm tra il listello e la listellatura situata più in basso. Vedere figura 8980N492.

Allineare i listelli di montaggio superiori (37) verticalmente rispetto al listello inferiore. Fissare il listello superiore sulla controlistellatura per mezzo di una vite (16).

- i** Qualora la posizione del listello di montaggio superiore corrispondesse alla sede di un listello del tetto, quest'ultima può essere utilizzata come supporto per il montaggio.



8980N491

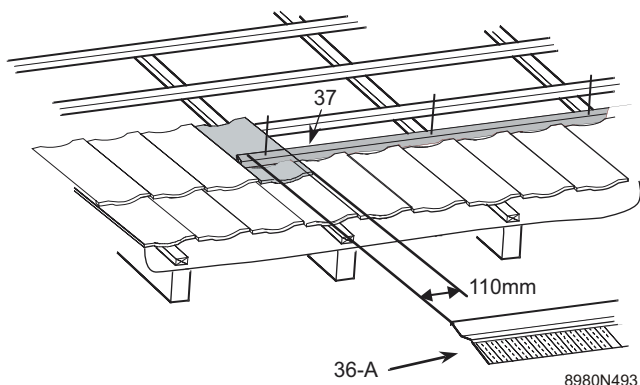


8980N492

- i** Utilizzate le viti 6x70 (16) per fissare i listelli di montaggio. Non utilizzare viti a tenuta stagna (39).
- i** I listelli di montaggio (37) sono concepiti per una listellatura con spessore di 30 mm. Qualora la listellatura dovesse essere più spessa, conviene aggiungere uno strato sotto ai listelli di montaggio (37).



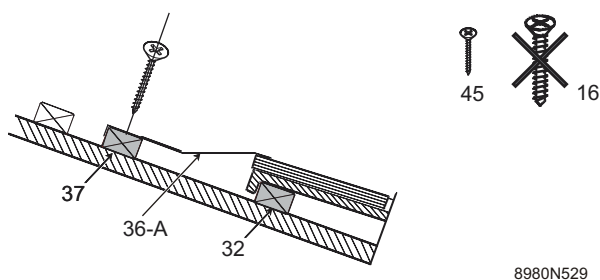
3. Prendere le misure per la lamiera di copertura inferiore sinistra (TRI):



Riagganciare l'ultima tegola (in basso a sinistra) e posizionare il lato destro di quest'ultima sul listello inferiore (37). Rimuovere la tegola. Vedere figura 8980N493.

**110 mm a destra di questo punto di riferimento = estremità sinistra della TRI**

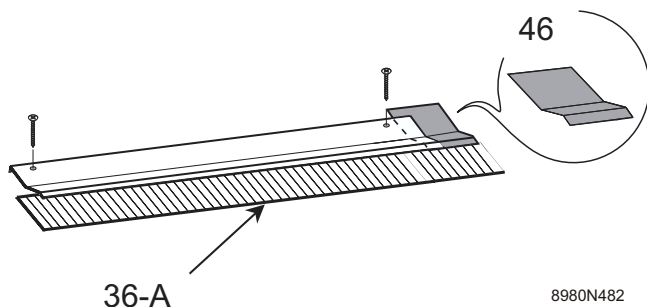
4. Posizionare al TRI di sinistra (36-A) sul listello di montaggio (37) e farla scivolare verso il basso in maniera che il suo spigolo sia ben appoggiato contro il listello di montaggio (37).



Fissare la TRI di sinistra sul listello di montaggio (37) per mezzo di viti piccole 3.9x25 (45).

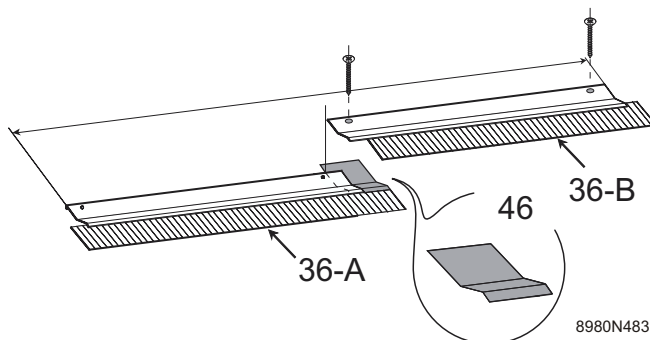
**⚠ Non utilizzare viti 6x70 (16).**

5. Fare scivolare la parte in piombo (46) a metà sotto al bordo dritto della TRI. La parte inferiore deve posizionarsi allo stesso livello della protezione parafuoco in piombo della TRI. La parte superiore deve posizionarsi contro il listello di montaggio.



Verificate l'orientamento della TRI sinistra (36-A) e fissatela poi sul listello di montaggio (37) per mezzo di una seconda vite 3,9 x 25 mm (45).

6. Posizionare la TRI di destra (36-B) sovrapponendola e allinearla secondo le dimensioni totali.



Trovate l'estremità sinistra sulla TRI di sinistra, rimuovete il film di protezione del nastro di butile della TRI di destra e riposizionate la TRI.

**i** Il nastro di butile è particolarmente adesivo. La tegola non può più essere spostata una volta incollata.

Fissate sull'asse di montaggio per mezzo di piccole viti (45).

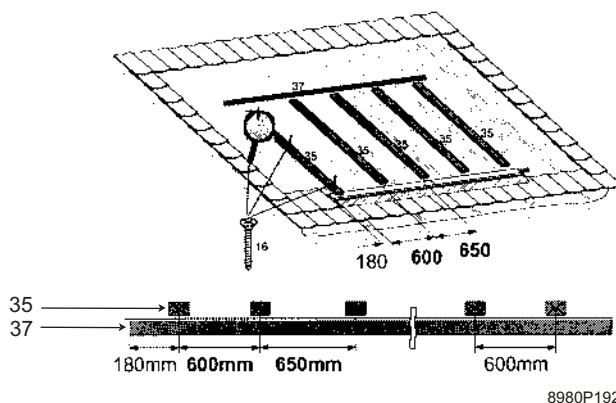
La larghezza totale aumenta di 1300 mm per ogni kit d'estensione.

**Dimensioni totali:**

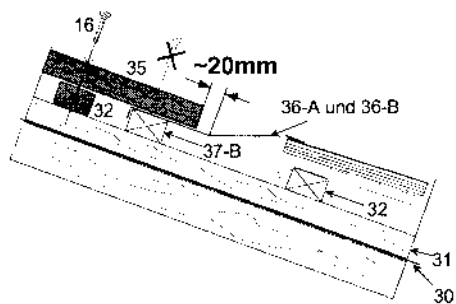
- 2 pannelli verticali: 2870 mm
- 3 pannelli verticali: 4170 mm
- 4 pannelli verticali: 5470 mm

7. Posizionate le assi di montaggio (35) sui listelli di montaggio (37). Il punto di partenza orizzontale corrisponde allo spigolo di sinistra della TRI di sinistra. Lo scarto tra le assi di montaggio è indicato sulla figura.

**i** Lo scarto tra le 2 assi di montaggio esterne è più piccolo di 50 mm.



8. Per la posizione verticale dei listelli di montaggio, rispettare le indicazioni della figura seguente.



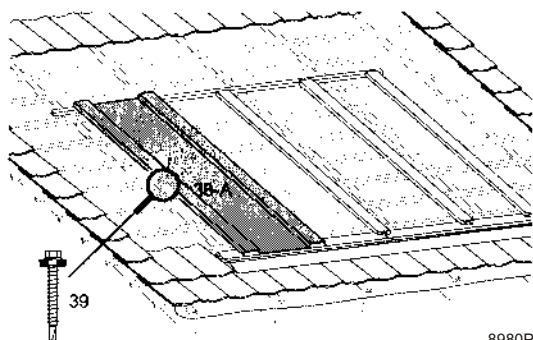
8980P193

**i** Non regolare ancora il grembiule di protezione in piombo delle TRI (36-A e 36-B) e non rimuovere ancora il film protettivo del nastro di butile.

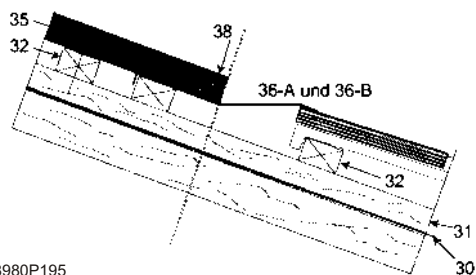
**!** Fissare i listelli di montaggio (35) con viti (16) sui listelli del tetto (32). Non sulle TRI (36-A e 36-B).

9. Posare la prima vasca laterale (38-A) a sinistra, inserendo la parte piana piccola tra i listelli di montaggio e regolarla in senso verticale rispetto allo spigolo della TRI.

**i** Le vasche laterali (38-A) fanno 50 mm meno rispetto a quelle mediane (38-B).



8980P194

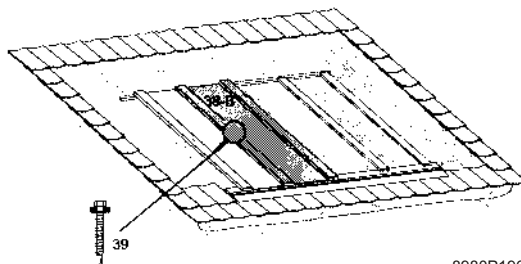


8980P195

Fissare la vasca con una vite a tenuta stagna (39) al centro del cappello del binario di sinistra.

**!** Avvitare la vite a tenuta stagna ad angolo retto sulla tegola.

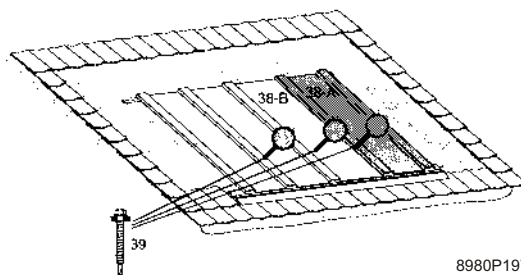
10. Posare la prima vasca mediana (38-B) a sinistra sui listelli di montaggio, in modo che i binari si sovrappongano alla vasca laterale sinistra. Allineare verticalmente e posizionare una vite a tenuta stagna (39) al centro del cappello per evitare che la vasca scivoli.



8980P196

11. Montare tutte le altre vasche nello stesso modo.

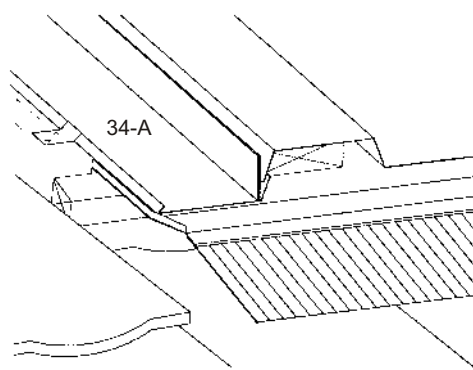
**i** L'ultima è una vasca piccola.



8980P197

12. Montare le lamiere di copertura laterali (TRL) a sinistra (34-A) e a destra (34-B) facendole scivolare sotto le pendenze esterne delle vasche.

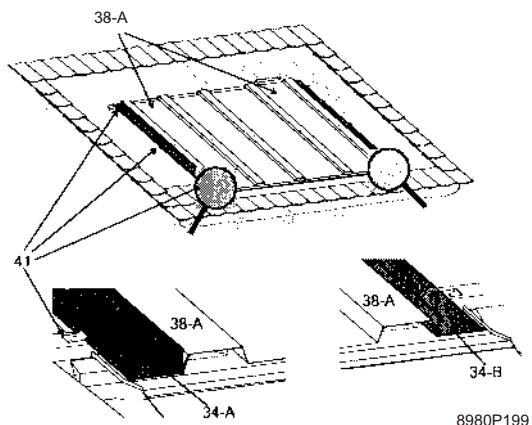
**!** Lo spigolo interno della TRL deve trovarsi sotto lo spigolo esterno della vasca.



8980P198

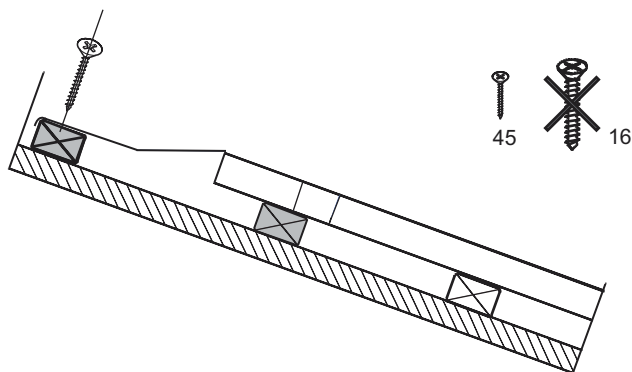
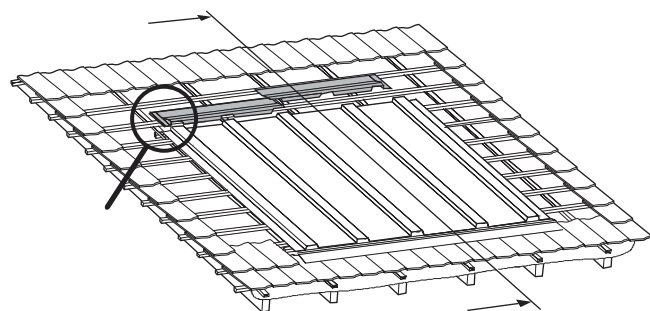
13. Fissare le TRL (34-A e 34-B) mediante gli spigoli esterni sui listelli del tetto servendosi delle staffe di fissaggio (41).

**i** I lati inclinati della pendenza devono essere diretti verso l'alto e i lati lunghi verso l'esterno.



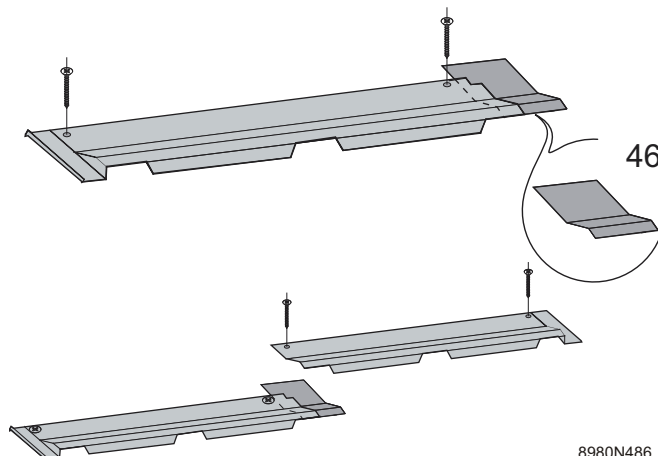
8980P199

14. Posare la lamiera di copertura superiore (TRS) sinistra (33-A) sulle vasche (38-A e 38-B) e sulla TRL allineandola a sinistra e farla scivolare verso il basso, in modo che il suo spigolo sia ben fermo contro il listello di montaggio (37). Fissare sul listello di montaggio servendosi di una vite piccola (45).



8980N485

15. Far scivolare la parte in piombo (46) a metà sotto il bordo dritto della TRS. La parte inferiore deve posizionarsi allo stesso livello del grembiule di protezione in piombo della TRS. La parte superiore deve posizionarsi contro il listello di montaggio.



8980N486

Verificare l'orientamento della TRS di sinistra (33-A), quindi fissarla sul listello di montaggio (37) mediante una seconda vite 3,9 x 25 mm (45).

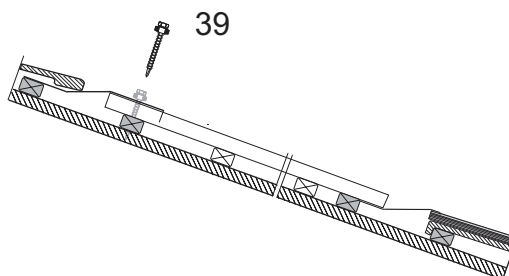
16. Rimuovere il film di protezione del nastro di butile della TRS di destra. Posare la TRS (33-B) sulle vasche avendo cura di posizionare lo spigolo contro il listello di montaggio (37).

**i** Il nastro di butile è particolarmente adesivo. La tegola non può più essere spostata una volta incollata.

Fissate sull'asse di montaggio per mezzo di piccole viti (45).

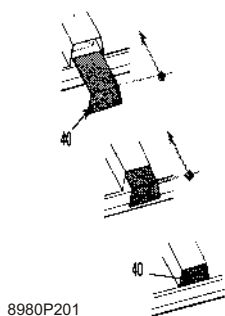
17. Fissare la TRS alle vasche posizionando una vite a tenuta stagna (39) nei cappelli delle vasche.

**⚠ Non utilizzare viti 6x70 (16).**



8980N470

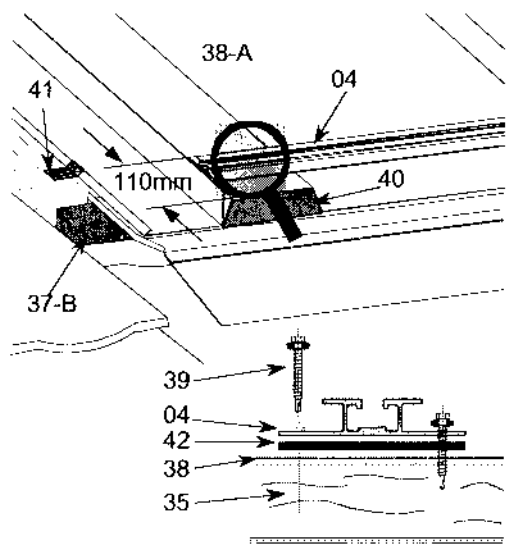
18. Inserire gli otturatori (40) tra i listelli di montaggio e i cappelli delle vasche (38-A e 38-B). Essi devono allinearsi perfettamente con l'estremità delle vasche.



**i** Il fissaggio avverrà successivamente mediante l'avvitamento dei binari di base.

19. Posizionare un segno di riferimento a 110 mm sui cappelli delle vasche (38-A e 38-B). Rimuovere il film di protezione dei nastri di butile dei binari di base (04). Posizionare i binari di base inferiori (04) sui cappelli delle vasche (38-A e 38-B) **rispettando le misure** indicate in figura e **allineandoli perfettamente**.

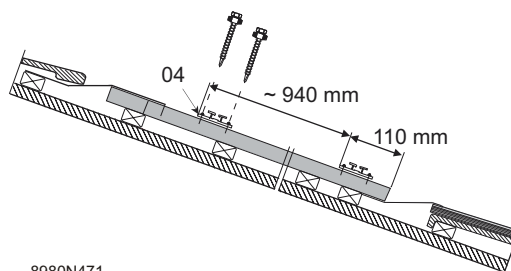
**i** Il nastro di butile è particolarmente adesivo. Il binario non può più essere spostato una volta incollato.



Controllare la posizione degli otturatori (40) e fissare il binario di base (04) sul listello di montaggio (37) facendo passare delle viti a tenuta stagna (39) attraverso gli appositi fori.

**!** È importante che il nastro di butile (42) sia presente nella zona dei fori tra il cappello ed il binario.

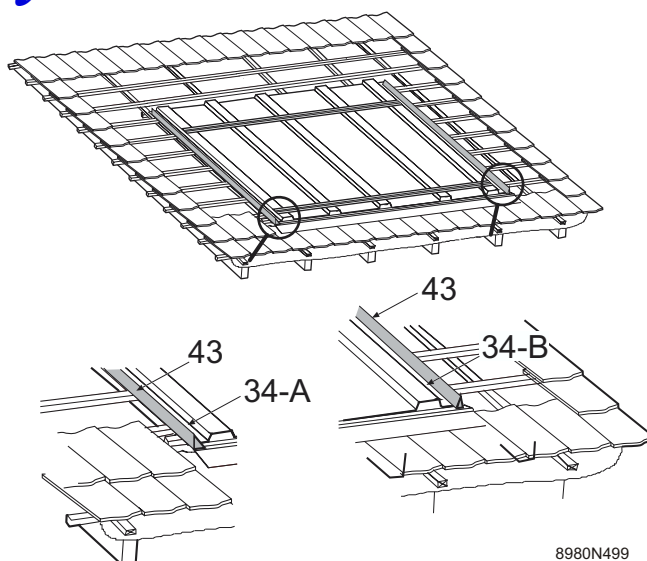
20. Fissare i binari di base superiori (04) nello stesso modo, rispettando le distanze indicate in figura.



**i** I binari di base (04) devono essere allineati orizzontalmente.

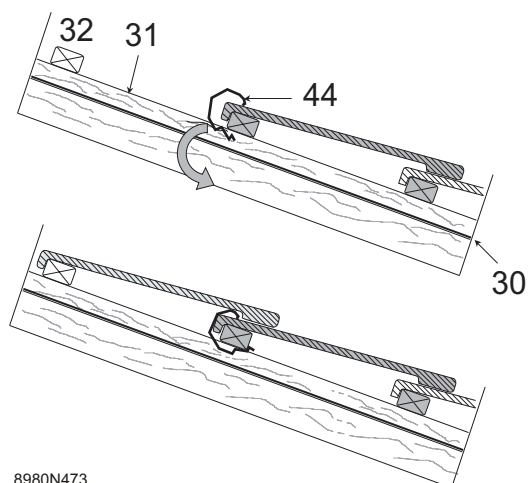
21. Rimuovere il film di protezione dai blocchetti a tenuta stagna autoadesivi (43). Incollare i blocchetti sulle due TRL (34-A e 34-B).

**i** Il lato perpendicolare deve essere orientato verso l'esterno.



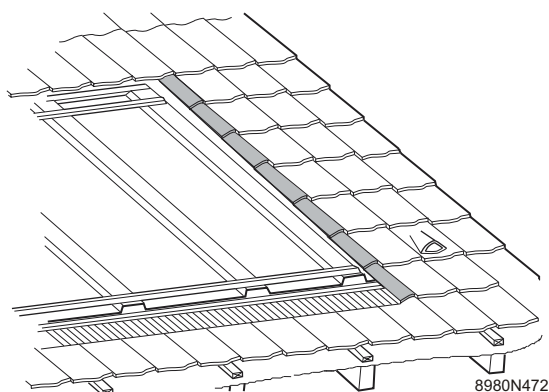
Nel caso di un tetto poco pendente, incollare i blocchetti a tenuta stagna anche alle estremità delle TRS (33-A e 33-B).

22. Ricoprire la superficie del tetto e proteggere con flange (44) le file di tegole a destra e a sinistra della zona dei pannelli. Una flangia di fissaggio (44) deve essere posata su ogni tegola delle due file. Le flange di fissaggio chiudono la tegola; esse devono essere montate al lato della tegola.



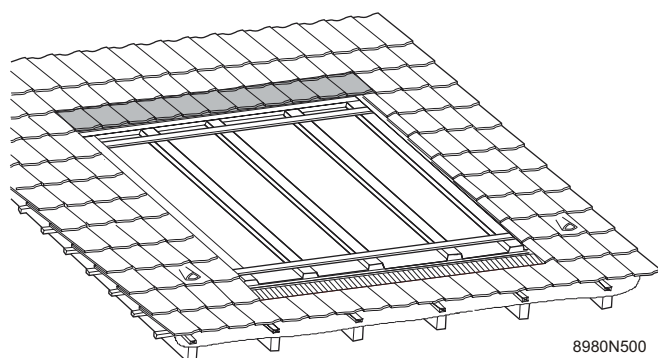
8980N473

Se necessario, tagliare la fila di tegole di destra. E' necessario rimuovere i perni di sospensione situati accanto alla tegola nelle file di tegole adiacenti al sistema di montaggio ad integrazione del tetto.



8980N472

Le tegole poste sopra la zona dei pannelli devono solitamente essere tagliate.

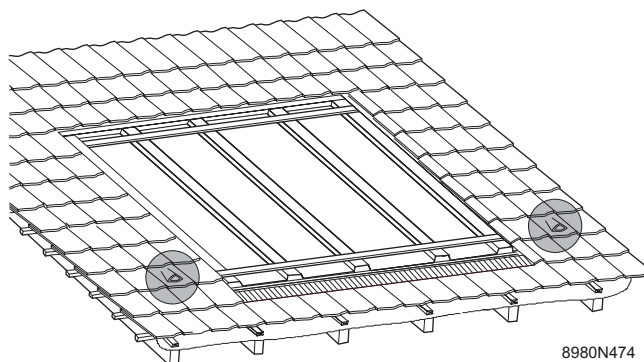


8980N500

La copertura della TRS dipende dalla pendenza del tetto:

- almeno 120 mm per una pendenza , 35°
- almeno 100 mm per una pendenza > 35°
- almeno 80 mm per una pendenza > 50°

23. Una tegola sfiatatoio deve essere installata a destra o a sinistra della zona dei pannelli per farvi passare le tubazioni di collegamento e i cavi della sonda. Vedere "Collegamento dei sensori".

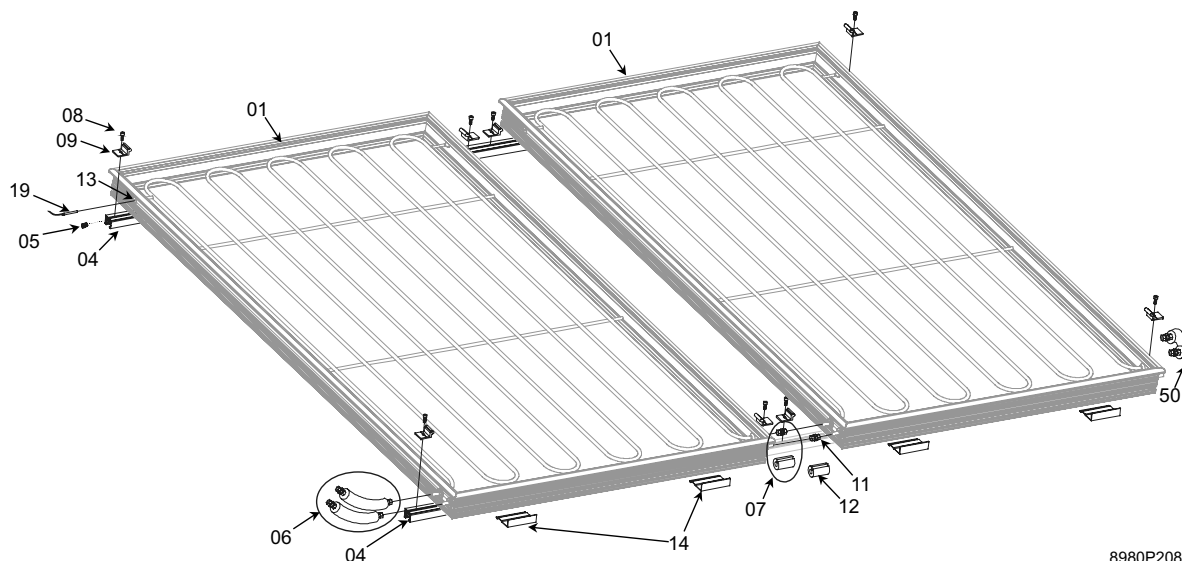


8980N474

**i** La tegola sfiatatoio deve essere abbastanza larga da permettere il passaggio delle tubazioni di collegamento, compreso l'isolamento termico.

## Montaggio dei pannelli

### 1 Vista d'insieme



8980P208

- 01 Pannello solare piano PRO 2,5 o SUN 270
- 04 Binario di montaggio
- 05 Blocchetto di ancoraggio
- 06 Kit di collegamento dei pannelli solari
- 07 Kit di collegamento idraulico tra 2 pannelli:
- 08 Vite universale (M8x14)
- 09 Staffa di fissaggio
- 10 Vite da incasso
- 11 Raccordo bicono
- 12 Isolamento termico
- 13 Tappo della sonda
- 14 Flangia
- 19 Sonda di temperatura del pannello (consegnata con la regolazione)
- 50 Tubo di collegamento ritorno

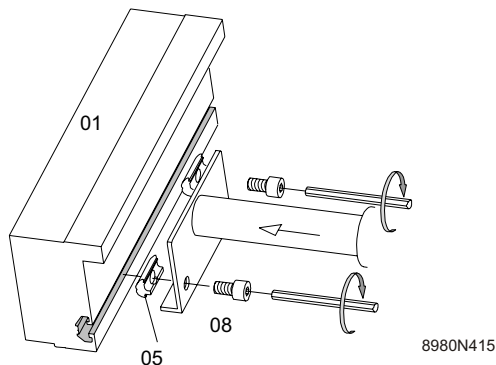


## 2 Fasi del montaggio

**!** Non fissare l'imbracatura di sicurezza al sistema di montaggio ad integrazione del tetto.

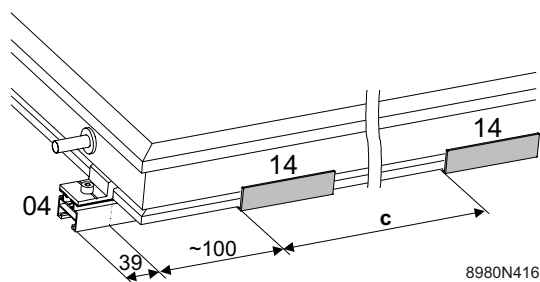
1. Fissare il blocchetto di ancoraggio (05) nel binario del pannello per montare la maniglia di manutenzione e fissare la maniglia con due viti universali M8x14 (08).

**!** Non afferrare i pannelli solari per i raccordi, utilizzare le maniglie di manutenzione (accessori).



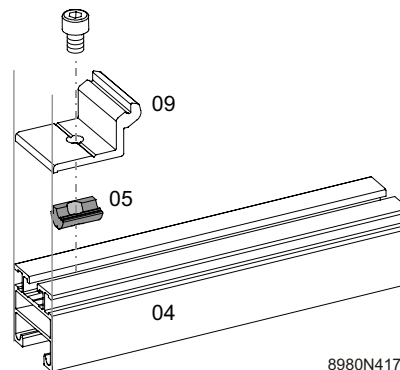
**i** Montare le maniglie di manutenzione in modo che una persona possa trasportare il pannello tenendolo da un solo lato.

2. Agganciare 2 perno di montaggio (14) per pannello piano al binario di base inferiore mantenendo uno scarto di circa 140 mm rispetto allo spigolo esterno.



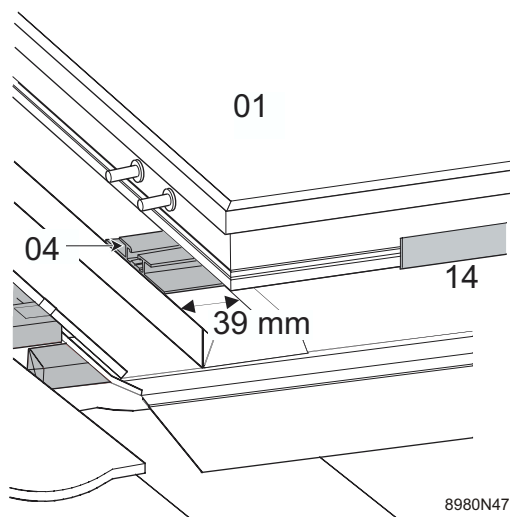
$c \sim 800 \text{ mm}$

3. Fissare i blocchetti di ancoraggio (05) all'estremità sinistra del binario di base (04) con la parte sferica verso l'interno e posizionarli in modo da poter avvitare senza problemi le staffe di fissaggio (09) sulle estremità del binario di base.



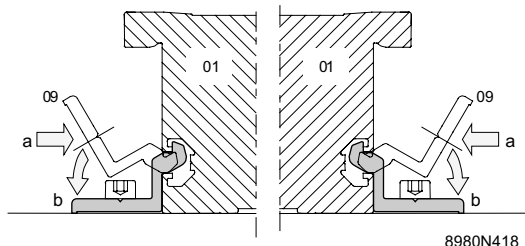
**i** Le staffe di fissaggio si chiudono dall'alto.

4. Appoggiare il primo pannello piano sul binario di base (04) / i perni di montaggio (14).



Smontare le maniglie di manutenzione dal primo pannello e appoggiarle sul secondo pannello.

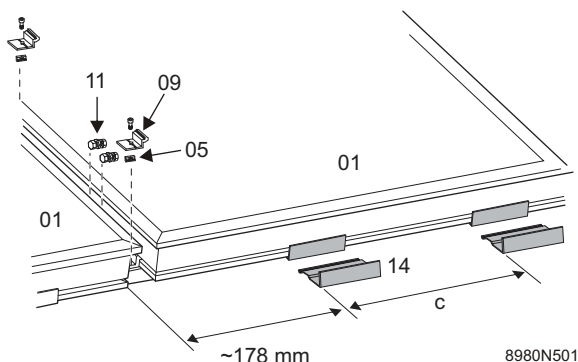
5. Fissare (a) due staffe di fissaggio (09) sul binario del pannello al livello dello spigolo esterno sinistro del pannello piano (01) e ripiegarle (b) sul binario di base.



Regolare la posizione del pannello piano in modo che le staffe di fissaggio risultino allineate con le estremità di sinistra dei binari di base. Fissare le staffe di fissaggio ai binari di base servendosi di una vite femmina a testa esagonale avvitata nei blocchetti di ancoraggio.

Fissare il pannello sul lato opposto servendosi di altre due staffe di fissaggio.

6. Posizionare i raccordi bicono (11) sui raccordi del primo pannello.

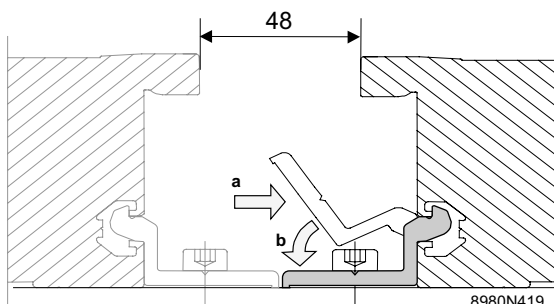


Posizionare un blocchetto di ancoraggio (05) in ciascun binario di base (04) e posizionarlo in modo che le staffe di fissaggio (09) del secondo pannello possano successivamente essere fissate contro quelle del primo.

Agganciare 2 perno di montaggio (14) al binario di base inferiore.

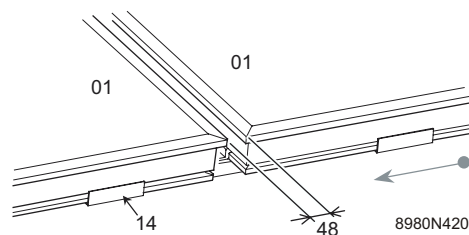
Posare il secondo pannello piano sul binario di base (04) / i perni di montaggio (14). Smontare le maniglie di manutenzione.

7. Fissare (a) due staffe di fissaggio (09) sul binario del pannello al livello dello spigolo esterno sinistro del pannello piano (01) e ripiegarle (b) sul binario di base.



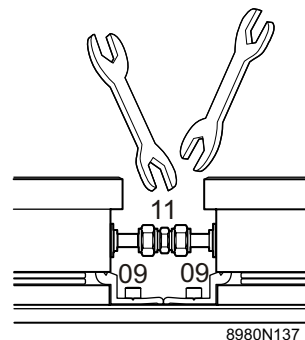
8. Avvicinare il secondo pannello al primo.

- !** Garantire un buon allineamento tra i raccordi. Guidare con cautela il pannello nei raccordi bicono.



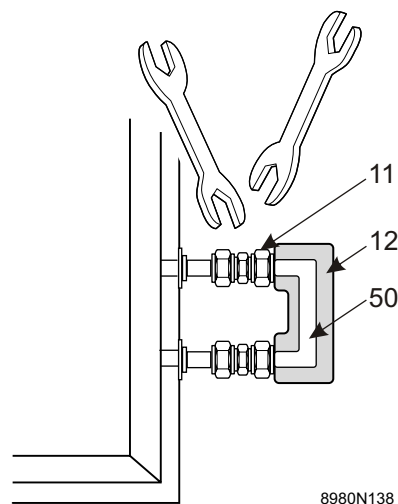
9. Serrare i dadi dei raccordi bicono.

- !** Prestare particolare attenzione ai raccordi bicono durante il fissaggio per non danneggiare i raccordi del pannello.



10. Procedere allo stesso modo per il montaggio degli altri pannelli (fino a 4 in serie).

11. Il tubo di ritorno dell'ultimo pannello della serie di pannelli deve essere collegato idraulicamente alla serpentina. Per questo, montare un tubo di collegamento ritorno (50) sui raccordi del pannello:



- Rimuovere le coperture di protezione in plastica dei raccordi.
- Posizionare i raccordi bicono (11) sui raccordi del pannello.
- Montare il tubo di collegamento ritorno (50).
- Serrare i dadi dei raccordi bicono.

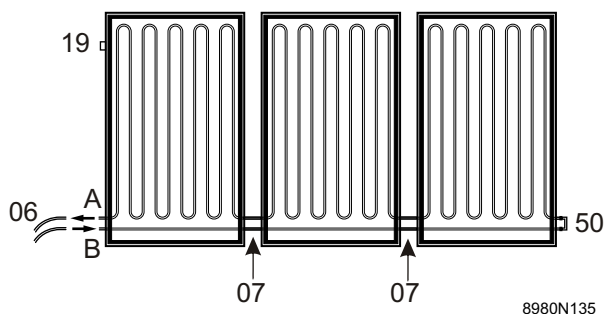
- !** Prestare particolare attenzione ai raccordi bicono durante il fissaggio per non danneggiare i raccordi del pannello.



## Collegamento dei sensori

### 1 Schema di collegamento

Esempio per 3 pannelli verticali:



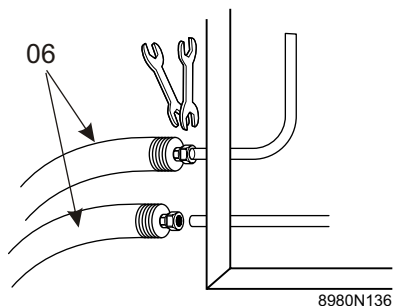
- 06 Kit di collegamento dei pannelli solari
- A Raccordo mandata
- B Raccordo ritorno
- 07 Kit di collegamento idraulico tra 2 pannelli:
- 50 Tubo di collegamento ritorno
- 19 Sonda di rilevamento temperatura pannello

**!** Montare la sonda di temperatura del pannello (19) in alto, accanto al raccordo della serie di pannelli.

**i** Il collegamento della serie di pannelli si può fare dal lato che più desiderate.

### 2 Kit di collegamento dei pannelli solari

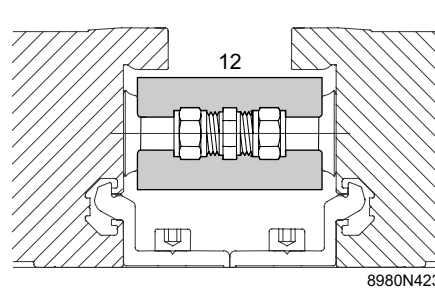
1. Spingere indietro l'isolamento termico del kit di collegamento dei pannelli, fissare i raccordi bicono sui raccordi del pannello e avvitare.



**!** Prestare particolare attenzione ai raccordi bicono durante il fissaggio per non danneggiare i raccordi del pannello.

2. Verificare la tenuta stagna dell'installazione solare.

3. Ricoprire con un isolamento termico (12) i collegamenti idraulici tra i pannelli. Rimuovere il film di protezione dalla fascia autoadesiva e incollare quest'ultima sull'isolamento.



Isolare gli altri collegamenti idraulici nello stesso modo.

### 3 Sonda di rilevamento temperatura pannello

1. Rimuovere la guarnizione della sonda (13) del pozzetto portasonde del pannello dal lato di collegamento mandata e farla scivolare sulla sonda di temperatura.

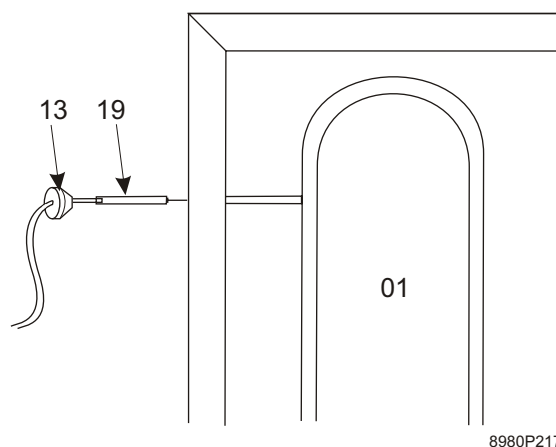
2. Introdurre la sonda di temperatura nel pozzetto portasonde.

**!** Introdurre la sonda fino in fondo nel pozzetto portasonde.

**i** E' possibile migliorare la trasmissione di calore tra il pozzetto portasonde e la sonda di temperatura aggiungendo una pasta di conduzione termica.

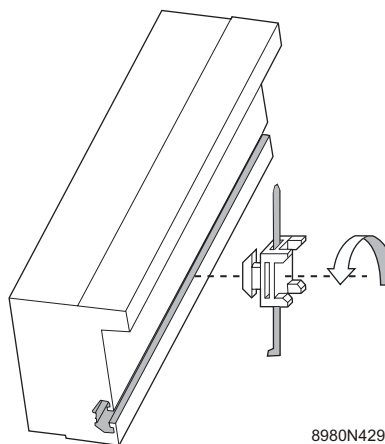
3. Chiudere ermeticamente sostituendo la guarnizione della sonda sul pozzetto portasonde.

**!** Montare la sonda di temperatura del pannello (19) in alto, accanto al raccordo della serie di pannelli.



## 4 Passacavo

1. Inserire i passacavi nella scanalatura multifunzione del binario del pannello e farli ruotare di 90°.
2. Far scorrere un collare (corto) attraverso il passacavo, appoggiarlo intorno al cavo della sonda di temperatura e fermarlo. Tagliare le estremità che fuoriescono.
3. Fare passare il cavo della sonda e le tubazioni di collegamento dei pannelli attraverso la tegola sfiatatoio.



## Messa in servizio

Dopo il montaggio ed il collegamento idraulico dei pannelli, l'impianto può essere sottoposto alle prove di pressione e riempito. Si raccomanda pertanto di tener conto dei dati termici come pure delle caratteristiche dell'impianto. Per questo motivo il riempimento, il montaggio e la manutenzione dell'impianto devono essere effettuati esclusivamente da personale qualificato ed autorizzato.

Allo scopo di non danneggiare l'impianto, le **prove di pressione** devono essere effettuate esclusivamente con il **fluido antigelo** utilizzato in seguito.

### 1 Fluido antigelo

Al fine di evitare che i pannelli ed i loro collegamenti idraulici vengano danneggiati dal gelo e dalla corrosione, è indispensabile utilizzare un fluido antigelo di alta qualità per il riempimento dell'impianto solare (miscela di acqua - glicole propilenico). L'utilizzo della miscela raccomandata (miscela TYFO L 40/60) costituisce un protezione antigelo fino a circa -24° C.

### 2 Istruzioni per il conduttore dell'impianto

L'installatore è tenuto ad informare il conduttore dell'impianto circa il funzionamento, l'uso e gli intervalli di manutenzione che riguardano l'impianto stesso.

Le istruzioni di montaggio e d'uso devono essere consegnate al conduttore dell'impianto.

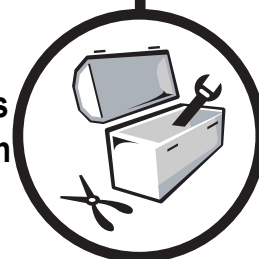
# PRO 2,5 / SUN 270

Captadores solares planos

Español  
19/01/05



Instrucciones  
de instalación



Tipo de montaje

**Integración en tejado**

Captadores verticales, yuxtapuestos




300001352-001-D

## Generalidades

Estas instrucciones de montaje/uso describen el montaje de captadores solares planos PRO 2,5 / SUN 270 sobre la cubierta de tejado existente (montaje integrado en el tejado).

### 1 Principio del captador solar

La radiación solar directa (ondas cortas) que llega al captador solar se transforma en calor mediante un tubo absorbente con revestimiento selectivo. Por conducción del calor, la radiación pasa al tubo absorbente y después es conducida hasta el acumulador por el fluido termoconductor que transmite su calor al acumulador al tiempo que se enfría. El líquido termoconductor, una vez refrigerado, vuelve a pasar por el captador solar para recargarse de energía solar. Una regulación inteligente hace que el circuito sólo funcione en caso de radiación suficiente y optimiza la captación de energía solar.

 Para un montaje integrado en el tejado, el ángulo de inclinación del techo debe ser, como mínimo, de 25°.

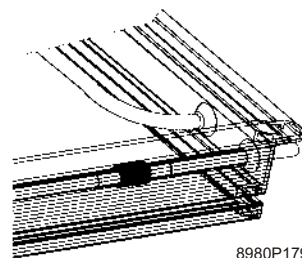
### 2 Características

Dimensiones	1252 x 2152 x 98 mm
Superficie total	2.70 m <sup>2</sup>
Superficie de absorción	2.52 m <sup>2</sup>
Superficie de entrada	2.51 m <sup>2</sup>
Peso (en vacío)	~ 56 kg
Conexiones hidráulicas (Ø)	12 mm
Conexiones bicono	
Absorbente	Cobre
Material de la caja	
- Perfil del chasis: aluminio anodizado	E6 / C35
- Juntas: EPDM/silicona	
- Aislamiento térmico: lana de roca	40 mm
- Vidrio solar de la cubierta frontal: transmisión > 91 %	4 mm
Factor de corrección de ángulo I <sub>AM</sub> (50°)	0.96
Ángulo de inclinación de la instalación	
- mínimo	25°
- máximo	70°
Tipo de montaje	Paneles verticales
Capacidad nominal	~ 2 l.
Rendimiento (η <sub>0</sub> )	~ 80 %
Rendimiento (η <sub>0,05</sub> )	~ 60 %
Pérdida de calor k1	~ 3.5 W/m <sup>2</sup> K
Pérdida de calor k2	~ 0.012 W/m <sup>2</sup> K <sup>2</sup>
Revestimiento absorbente	Sunselect
Factor de absorción	95 % (+/- 1)
Factor de emisión	5 % (+/- 1)

Presión de la instalación por encima de la altura estática	
- mínimo	0.5 bar
- máximo	10 bar
- recomendada	3 bar
Presión de prueba	20 bar
Caudal mínimo (4 captadores en serie)	2.5 l/min
Pérdida de presión low flow (4 captadores en serie)	260 mbar
Pérdida de presión high flow (4 captadores en serie)	600 mbar
Rendimiento ITW (Instituto de termodinámica y de técnica térmica, Stuttgart) - a.c.s. 200 l/día, 60 % de cobertura solar	512 kWh/m <sup>2</sup> .a
Capacidad de calor específico	~ 5.5 kJ/m <sup>2</sup> .K
Control de la potencia de acuerdo con EN 12975-2	> 525 kWh/m <sup>2</sup> .a
Control TÜV	6 SO34/99
Autorización del tipo de construcción	08-228-751

### 3 Descripción

La disposición de los tubos del captador solar plano tiene forma de serpentín. La parte inferior del captador solar también lleva una tubería de retorno con un compensador integrado. Gracias a esta tubería, la conexión hidráulica de los diferentes captadores solares es más sencilla y más rápida debido a que ya no es necesario instalar una conducción de retorno externa entre el extremo del captador y el retorno.



### 4 Entrega

Se recomienda transportar y almacenar con cuidado los captadores y los accesorios de montaje. Si el embalaje resultara dañado durante el trayecto, el transportista debe estar al corriente a la mayor brevedad.

**i** El diseño de los paquetes facilita el transporte y la instalación de las piezas; en el transporte, ningún elemento supera los 2600 mm.

La integridad del kit de montaje que se va a entregar debe comprobarse antes de la instalación con la ayuda de la lista que se adjunta con cada kit.

Los embalajes deben reciclarse tras la instalación de acuerdo con la legislación local.

### 5 Medidas de seguridad y símbolos

Durante la instalación, siga estrictamente las instrucciones de seguridad que se describen en este manual.

#### Información sobre los símbolos utilizados en el presente manual:



**Precaución peligro - Este icono es símbolo de peligro.**



Información importante

### 6 Conservación de las instrucciones

Las instrucciones de montaje y de uso deben entregarse al usuario de la instalación. Éste último es responsable de la conservación de las instrucciones y debe garantizar su disponibilidad en caso necesario.

### 7 Montaje

El kit de montaje es un sistema de fijación específico para los captadores planos PRO 2,5 / SUN 270 y únicamente debe utilizarse de acuerdo con la especificación técnica estática correspondiente. El kit de montaje se ha diseñado para las cubiertas de techo de tejas estándar. En caso de tejas especialmente grandes, consulte a un asesor técnico.

En condiciones atmosféricas extremas, como lluvia intensa, nevadas, heladas y acumulación de nieve, la humedad puede penetrar ocasionalmente por la cubierta del tejado. Los sistemas de montaje integrados en el tejado se han diseñado para techos cuya armazón lleva, como mínimo, una protección (bajocubierta). Por tanto, el agua debe reconducirse hasta el canalón.

Como en las construcciones estándar el armazón de listones del techo suele estar compuesto por listones de madera de 50 x 30 mm, el sistema de montaje se ha adaptado a estas medidas. En algunos casos, los kits de montaje deberán adaptarse a las especificidades de la instalación. Para ello, los materiales necesarios deberán comprarse por separado o adaptarse a la construcción. Este tipo de operación debe realizarse según las reglas del oficio y teniendo en cuenta las normativas locales. Un uso contrario a la reglamentación o modificaciones no autorizadas durante la instalación o la construcción eximen al fabricante de toda responsabilidad. Cualquier intervención en la instalación debe realizarla un instalador profesional que cumpla la normativa del oficio y que siga las indicaciones de este manual.

En ningún caso debe superarse la carga máxima autorizada en el techo. En caso necesario, se consultará previamente a un especialista en estática.

Todos los trabajos de tipo eléctrico debe realizarlos un electricista especializado según las normas DTU, las directivas de prevención de accidentes y las directivas de las empresas de electricidad locales.

## 8 Herramientas y materiales necesarios

### Instalación

- Lápiz
- Metro de cinta o metro enrollable
- 2 llaves planas 17/19 mm
- 1 llave plana 13/14 mm
- Destornillador (plano y de estrella, 2 y 3)
- Taladro atornillador sin cable con pieza de bloqueo (hexagonal 8 mm)
- Martillo
- Asidero de manipulación para captador solar (bulto EG 349)
- 1 teja de ventilación para conectar la batería de captadores
- Lijadora triangular

### Puesta en marcha

- Bomba de llenado

## 9 Materiales que debe suministrar el responsable de obra

- Sonda de temperatura (suministrada con la regulación solar)
- Pasta conductora para la fijación de las sondas de temperatura
- 1 teja de ventilación para conectar la batería de captadores

**!** En ningún caso debe superarse la carga máxima autorizada en el techo.

## Montaje integrado en el tejado

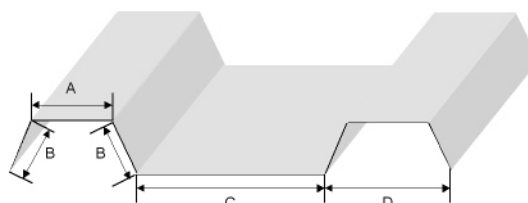
El sistema de montaje integrado en el tejado es un sistema de cobertura para los techos inclinados. Sustituye la cubierta original del techo y requiere, como mínimo, una protección de plástico que debe llegar hasta el canalón. La unión con el canalón deberá adaptarse en caso necesario. El sistema de soportes del kit de montaje, resistentes a la intemperie, está pensado para que el tejador pueda instalarlos en el momento de poner la cubierta del techo. Para ello, será conveniente atornillar tableros adicionales en los listones del techo. Las dimensiones de los soportes del kit de integración en tejado son ideales para el montaje; estos soportes van fijados sobre los tableros colocadas durante la instalación. Si el kit de montaje se instala correctamente, la zona de contacto con la cubierta existente quedará perfectamente impermeabilizada contra la lluvia.

**!** Antes de proceder a la instalación, compruebe que el armazón es sólido y resistente a las tensiones estáticas

El montaje de los captadores solares puede hacerse independientemente del kit de integración en tejado.

Los tubos del kit de conexión de la batería de captadores pueden colocarse bajo la cubierta del techo a través de una teja de ventilación.

### Descripción general de los soportes

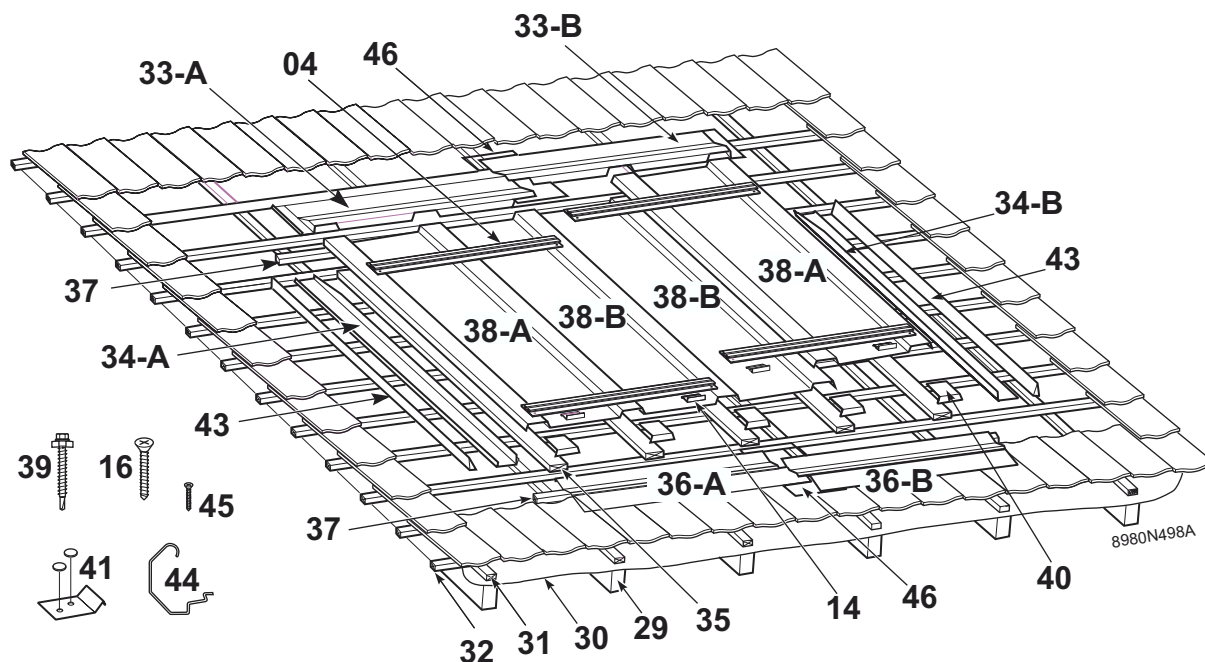


8980P180

- A: Parte elevada
- B: Rampa
- C: Parte plana
- D: Perfil

# Montaje de los soportes

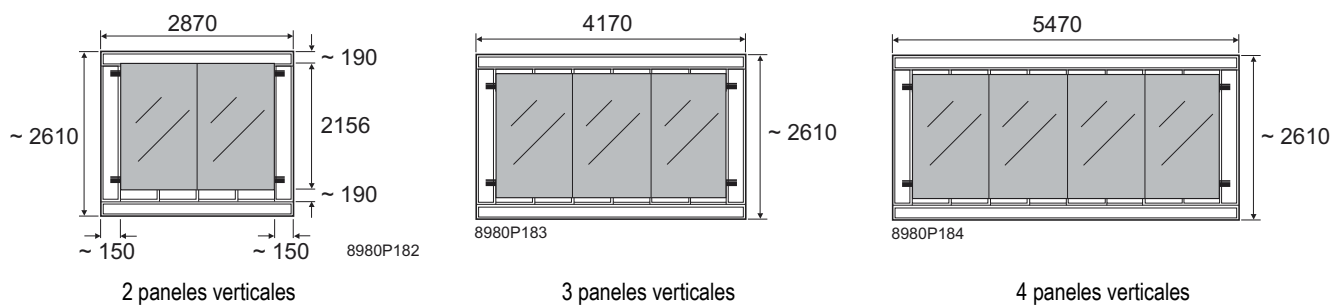
## 1 Vista de conjunto



- 04 Perfil base
- 14 Espigas de montaje
- 16 Tornillos 6x70
- 29 Cabrios
- 30 Protección de plástico
- 31 Contralistones
- 32 Listones del techo
- 33-A Chapa de recubrimiento superior izquierda
- 33-B Chapa de recubrimiento superior derecha
- 34-A Chapa de recubrimiento lateral izquierda
- 34-B Chapa de recubrimiento lateral derecha
- 35 Tablero de montaje
- 36-A Chapa de recubrimiento inferior izquierda

- 36-B Chapa de recubrimiento inferior derecha
- 37 Listón de montaje
- 38-A Soporte lateral
- 38-B Soporte central
- 39 Tornillo estanco
- 40 Obturador
- 41 Pata de fijación con clavo
- 42 Cinta de butilo
- 43 Calzo estanco, autoadhesivo
- 44 Brida de fijación
- 45 Tornillos 3.9x25
- 46 Pieza de plomo 400x400x0.6

## 2 Dimensiones



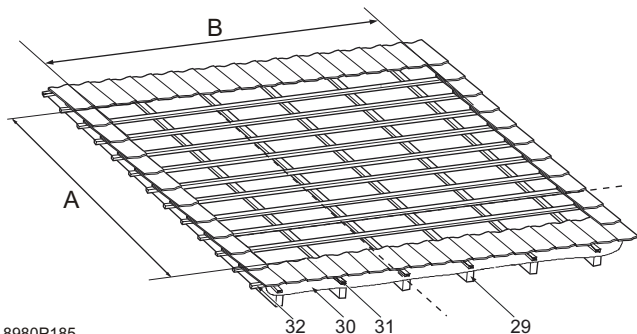


### 3 Empaquetado

N.º de bultos	Designación	N.º de artículo	Número de captadores		
			2	3	4
EG 301	Lote de 2 captadores solares	89807301	1	0	2
EG 302	1 captador solar entregado individualmente	89807302	0	1	0
EG 327	Kit básico para integración en tejado de 2 paneles verticales, yuxtapuestos: <ul style="list-style-type: none"> <li>- 2 x Soportes laterales (38-A)</li> <li>- 2 x Soportes centrales (38-B)</li> <li>- 1 x Chapa de recubrimiento lateral izquierda (34-A)</li> <li>- 1 x Chapa de recubrimiento lateral derecha (34-B)</li> <li>- 1 x Chapa de recubrimiento inferior izquierda (36-A)</li> <li>- 1 x Chapa de recubrimiento inferior derecha (36-B)</li> <li>- 1 x Chapa de recubrimiento superior izquierda (33-A)</li> <li>- 1 x Chapa de recubrimiento superior derecha (33-B)</li> <li>- 5 x Obturadores (40)</li> <li>- 4 x Perfil base (04)</li> <li>- 4 x Espigas de montaje (14)</li> <li>- 8 x Patas de ajuste (09)</li> <li>- 22 x Tornillos estancos (39)</li> <li>- 8 x Tornillos universales (08)</li> <li>- 8 x Calzos de corredera (05)</li> <li>- 5 x Tableros de montaje (35) 90x30x2200</li> <li>- 3 x Listones de montaje (37) 50x30x2000</li> <li>- 30 x Tornillos 6x70 (16)</li> <li>- 1 x Kit patas + clavos (41) compuesto por: <ul style="list-style-type: none"> <li>- 6 x Patas de fijación</li> <li>- 12 x Clavos de cabeza plana</li> </ul> </li> <li>- 8 x Calzos estancos (43), autoadhesivos</li> <li>- 16 x Bridas de fijación (44)</li> <li>- 4 x Tornillos pequeños (45)</li> <li>- 1 x Instrucciones de montaje de la integración en tejado</li> </ul>	89807327	1	1	1
EG 326	Kit de extensión 1 panel vertical para integración en tejado: <ul style="list-style-type: none"> <li>- 2 x Soportes centrales (38-B)</li> <li>- 1 x Chapa de recubrimiento inferior central(36-C)</li> <li>- 1 x Chapa de recubrimiento superior central (33-C)</li> <li>- 2 x Obturadores (40)</li> <li>- 2 x Perfil base (04)</li> <li>- 2 x Espigas de montaje (14)</li> <li>- 4 x Patas de ajuste (09)</li> <li>- 12 x Tornillos estancos (39)</li> <li>- 4 x Tornillos universales (08)</li> <li>- 4 x Calzos de corredera (05)</li> <li>- 2 x Tableros de montaje (35) 90x30x2200</li> <li>- 2 x Listones de montaje (37) 50x30x2000</li> <li>- 12 x Tornillos 6x70 (16)</li> <li>- 2 x Calzos estancos (43), autoadhesivos</li> <li>- 2 x Tornillos pequeños (45)</li> <li>- 1 x Instrucciones de montaje de la integración en tejado</li> </ul>	89807326	0	1	2
EG 305	Kit de conexión de los captadores solares: <ul style="list-style-type: none"> <li>- 2 x Tubos flexibles de unión + aislamiento térmico</li> <li>- 1 x Tubo de conexión retorno + aislamiento térmico</li> <li>- 3 x Pasacables</li> <li>- 3 x Uniones de cables</li> </ul>	89807305	1	1	1
EG 306	Kit de conexión hidráulica entre 2 captadores: <ul style="list-style-type: none"> <li>- 2 x Conexiones bicono</li> <li>- 2 x Fundas aislantes Aeroflex + cinta</li> </ul>	89807306	1	2	3

## 4 Etapas del montaje

1. Desmonte el tejado de la superficie de montaje. Las distancias A y B deben coincidir con las que se indican en el capítulo 2 anterior.



8980P185

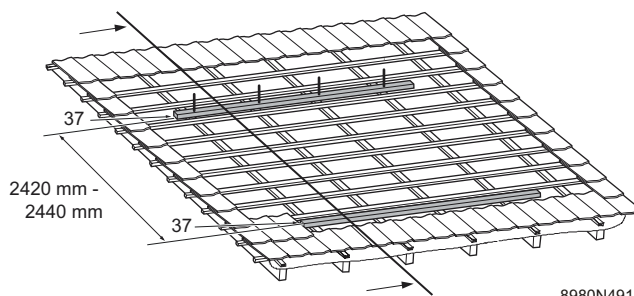
- 29 Cabrios
- 30 Protección de plástico
- 31 Contralistones
- 32 Listones del techo

**⚠ Asegúrese de que el kit de montaje de integración en tejado tiene la suficiente ventilación en la parte posterior mediante la colocación de un dispositivo adecuado (por ejemplo, un contralistón). Es absolutamente necesaria una protección de plástico**

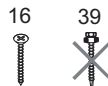
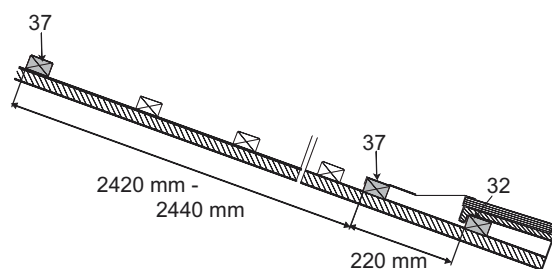
2. Coloque el listón de montaje inferior horizontalmente (37) en la zona desmontada. Fije el listón inferior (37) en el contralistón (31) con los tornillos (16) dejando una distancia de 220 mm entre este listón y el situado más abajo. Véase figura 8980N492.

Alinee el listón de montaje superior (37) verticalmente con el listón inferior. Fije el listón superior en el contralistón con los tornillos (16).

- i** Si la posición del listón de montaje superior coincide con la posición de un listón de techo, éste último puede utilizarse como soporte de montaje.



8980N491

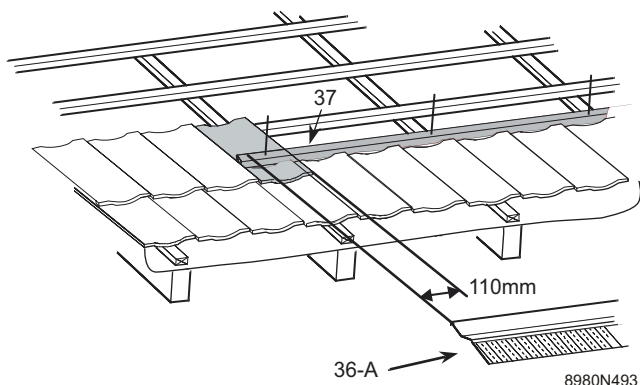


8980N492

- i** Utilice los tornillos 6x70 (16) para fijar los listones de montaje. No utilice tornillos estancos (39).

- i** Los listones de montaje (37) se han diseñado para listones de techo de 30 mm de espesor. Si el listón es más ancho, habrá que añadir una capa a los listones de montaje (37).

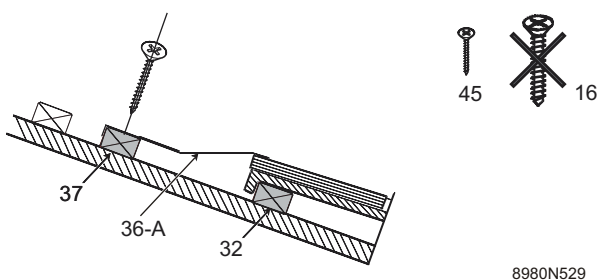
3. Tome las medidas para la chapa de recubrimiento inferior izquierda (CRI):



Vuelva a colocar la última teja (abajo a la izquierda) y marque el lado derecho de la misma en el listón inferior (37). Retire la teja. Véase figura 8980N493.

**110 mm a la izquierda de esta marca = extremo izquierdo de la CRI**

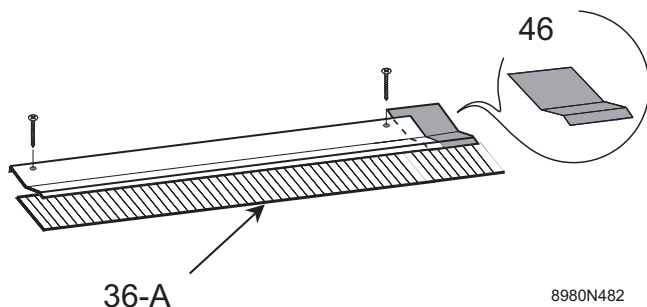
4. Coloque la CRI de la izquierda (36-A) sobre el listón de montaje (37) y deslícela hacia abajo hasta que la arista encaje bien con el listón de montaje (37).



Fije la CRI de la izquierda en el listón de montaje (37) con los tornillos pequeños 3.9x25 (45).

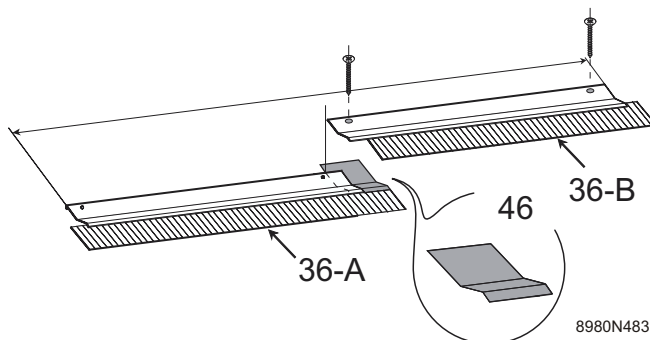
**⚠ No utilice tornillos 6x70 (16).**

5. Deslice la pieza de plomo (46) hasta la mitad del borde derecho de la CRI. La parte inferior debe colocarse al mismo nivel que la placa protectora de plomo de la CRI. La parte superior debe colocarse contra el listón de montaje.



Compruebe la orientación de la CRI izquierda (36-A) y fíjela al listón de montaje (37) con un segundo tornillo 3,9 x 25 mm (45).

6. Coloque la CRI de la derecha (36-B) en superposición y céntrala según las dimensiones totales.



Marque el extremo izquierdo en la CRI de la izquierda, retire la película protectora de la cinta de butilo de la CRI de la derecha y vuelva a colocar la CRI.

**i** La cinta de butilo es particularmente adhesiva. La chapa no podrá moverse una vez pegada.

Fíjela al tablero de montaje con los tornillos pequeños (45).

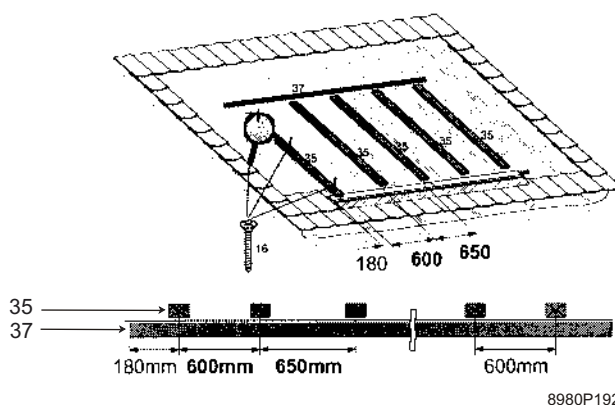
El ancho total aumenta 1300 mm por cada kit de extensión.

**Dimensiones totales:**

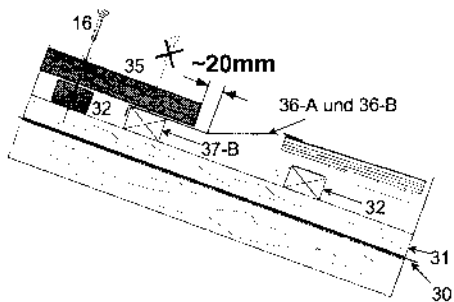
- 2 paneles verticales: 2870 mm
- 3 paneles verticales: 4170 mm
- 4 paneles verticales: 5470 mm

7. Coloque los tableros de montaje (35) sobre los listones de montaje (37). El punto de partida horizontal coincide con la arista izquierda de la CRI de la izquierda. La separación entre los tableros de montaje se indica en la figura.

**i** La separación entre los dos tableros de montaje exteriores es inferior a 50 mm.



8. Para la posición vertical de los tableros de montaje, siga las indicaciones de la siguiente figura.



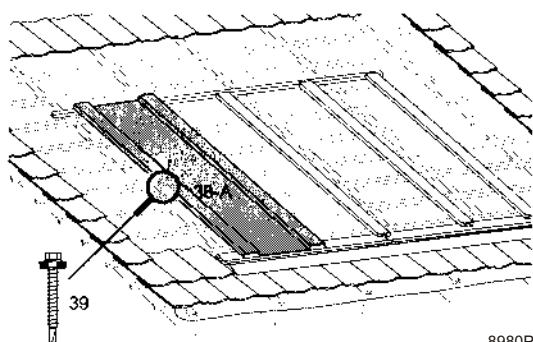
8980P193

**i** No ajuste **todavía** la placa protectora de plomo de las CRI (36-A y 36-B) y no retire **todavía** la película protectora de la cinta de butilo.

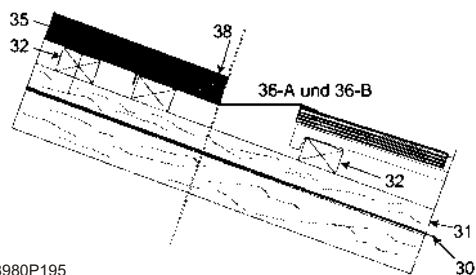
**!** Fije los tableros de montaje (35) con tornillos (16) a los listones del techo (32). No a las CRI (36-A y 36-B).

9. Coloque el primer soporte lateral (38-A) a la izquierda, introduciendo la pequeña parte plana entre los tableros de montaje, y ajústelo a la vertical con respecto a la arista de la CRI.

**i** Los soportes laterales (38-A) miden 50 mm menos que los soportes centrales (38-B).



8980P194

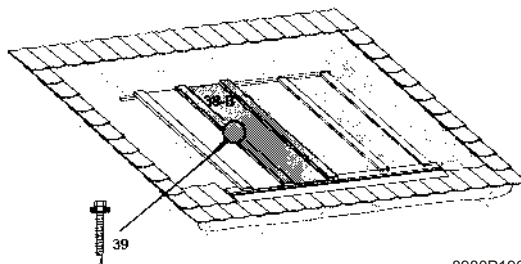


8980P195

Atornille el soporte con un tornillo estanco (39) en el centro de la parte elevada del perfil de la izquierda.

**!** Enrosque el tornillo estanco en ángulo recto sobre la chapa.

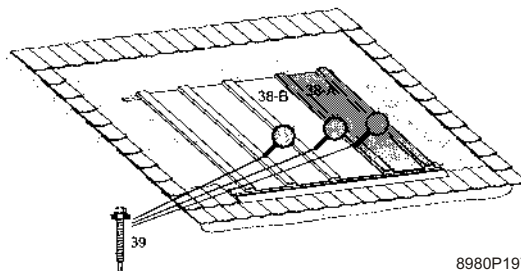
10. Coloque el primer soporte central (38-B) a la izquierda sobre los tableros de montaje, de manera que los perfiles se superpongan sobre el soporte lateral izquierdo. Alinee verticalmente y coloque un tornillo estanco (39) en el centro de la parte elevada para evitar el deslizamiento del soporte.



8980P196

11. Monte los soportes restantes del mismo modo.

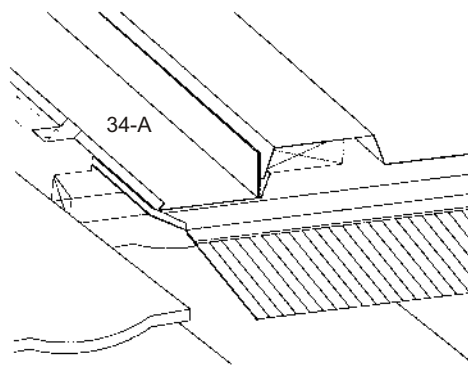
**i** El último soporte es un soporte pequeño.



8980P197

12. Coloque las chapas de recubrimiento laterales (CRL) a la izquierda (34-A) y a la derecha (34-B) introduciéndolas debajo de las rampas exteriores de los soportes.

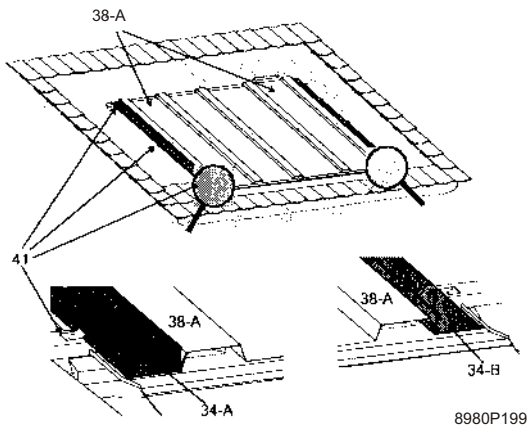
**!** La arista interior de la CRL debe estar debajo de la arista exterior del soporte.



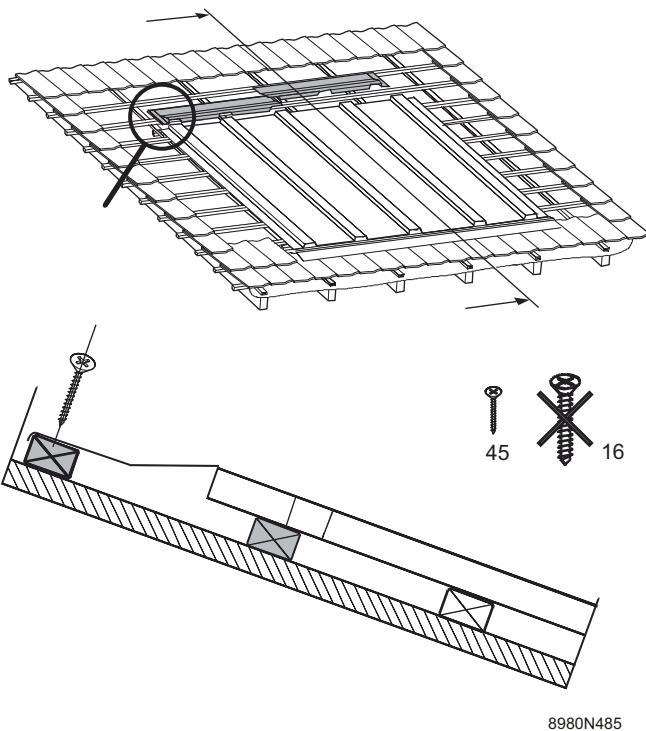
8980P198

13. Fije las CRL (34-A y 34-B) por las aristas exteriores a los listones del techo con la ayuda de las patas de fijación (41).

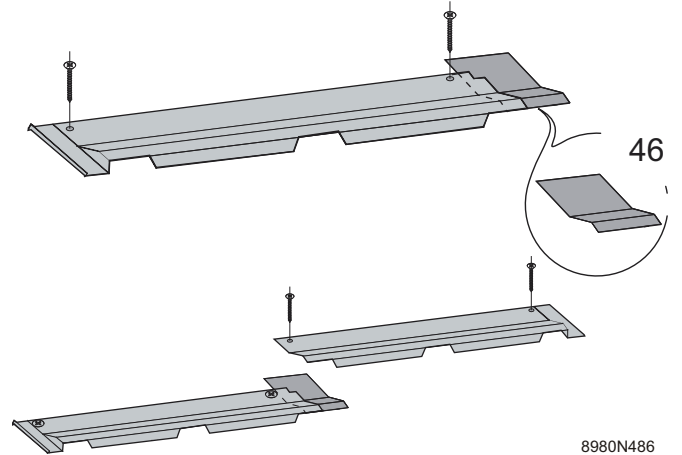
**i** Los lados inclinados de la rampa deben orientarse hacia arriba y los lados largos hacia el exterior.



14. Monte la chapa de recubrimiento superior (CRS) izquierda (33-A) en los soportes (38-A y 38-B) y en la CRL alineándola a la izquierda y deslícela hacia abajo de manera que su arista haga tope con el listón de montaje (37). Fíjela al tablero de montaje con un tornillo pequeño (45).



15. Deslice la pieza de plomo (46) hasta la mitad del borde derecho de la CRS. La parte inferior debe colocarse al mismo nivel que la placa protectora de plomo de la CRS. La parte superior debe colocarse contra el listón de montaje.



Compruebe la orientación de la CRS izquierda (33-A) y fíjela al listón de montaje (37) con un segundo tornillo 3,9 x 25 mm (45).

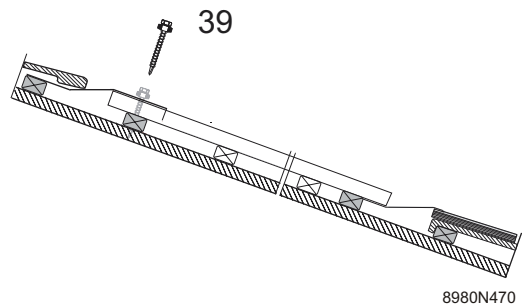
16. Retire la película protectora de la cinta de butilo de la CRS de la derecha. Coloque la CRS (33-B) sobre los soportes asegurándose de que la arista hace tope con el listón de montaje (37).

**i** La cinta de butilo es particularmente adhesiva. La chapa no podrá moverse una vez pegada.

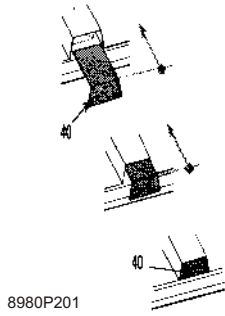
Fíjela al tablero de montaje con los tornillos pequeños (45).

17. Fije la CRS a los soportes colocando un tornillo estanco (39) en las partes elevadas de los soportes.

**!** No utilice tornillos 6x70 (16).



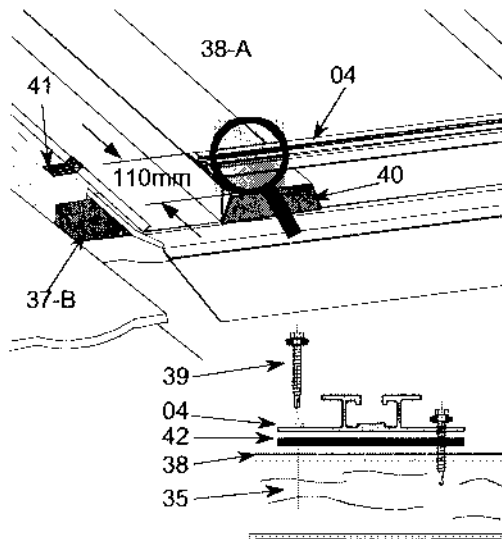
18. Introduzca obturadores (40) entre los tableros de montaje y las partes elevadas de los soportes (38-A y 38-B). Éstos deben estar perfectamente alineados con el extremo de los soportes.



**i** La fijación se hará posteriormente atornillando los perfiles de base.

19. Haga una marca a 110 mm en las partes elevadas de los soportes (38-A y 38-B). Retire la película protectora de las cintas de butilo de los perfiles de base (04). Coloque los perfiles de base inferiores (04) sobre las partes elevadas de los soportes (38-A y 38-B) **respetando las cotas** indicadas en la figura y **perfectamente alineados**.

**i** La cinta de butilo es particularmente adhesiva. El perfil no podrá moverse una vez pegado.

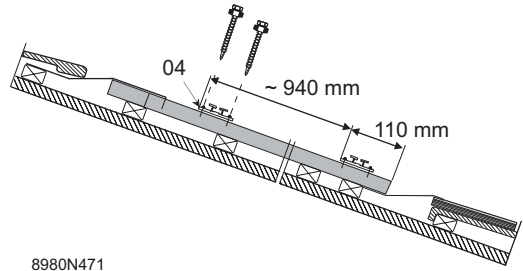


8980P202

Compruebe la posición de los obturadores (40) y fije el perfil de base (04) sobre el tablero de montaje (37) pasando tornillos estancos (39) por los agujeros previstos para tal fin.

**!** Es importante que haya cinta de butilo (42) en la zona de los taladros entre la parte elevada y el perfil.

20. Fije los perfiles superiores de base (04) del mismo modo respetando las distancias que se indican en la figura.

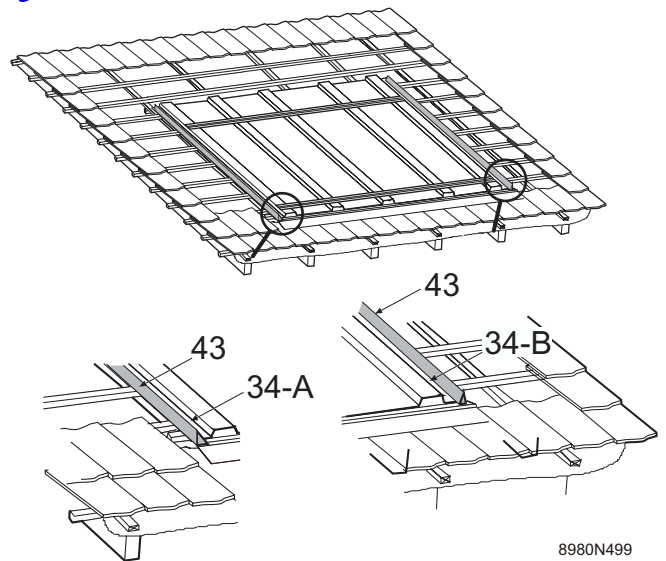


8980N471

**i** Los perfiles de base (04) deben estar alineados horizontalmente.

21. Retire la película protectora de los calzos estancos autoadhesivos (43). Pegue los calzos en las dos CRL (34-A y 34-B).

**i** El lado perpendicular debe orientarse hacia el exterior.

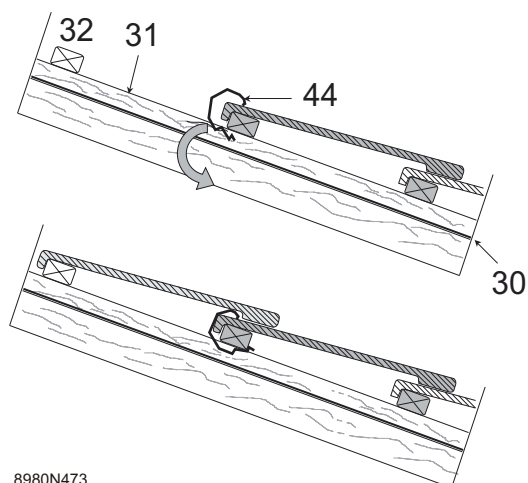


8980N499

En caso de techos con poca pendiente, pegue los calzos estancos también en los extremos de las CRS (33-A y 33-B).

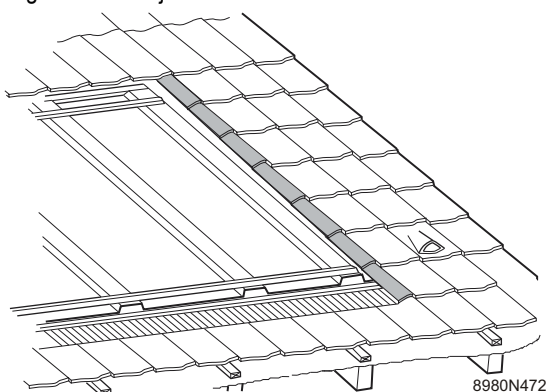


22. Recubra la superficie del techo y asegure con bridas (44) las hileras de tejas situadas a derecha e izquierda de la zona de captadores. Se debe poner una brida de fijación (44) en cada teja de las dos hileras. Las bridas de fijación sujetan la teja; deben montarse por el lado de la chapa.



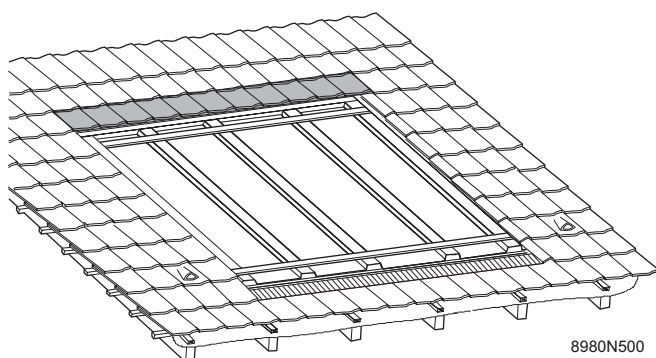
8980N473

Si es necesario, corte la hilera de tejas de la derecha. Habrá que retirar las espigas de suspensión situadas en el borde de la chapa en las hileras de tejas adyacentes al sistema de montaje integrado en el tejado.



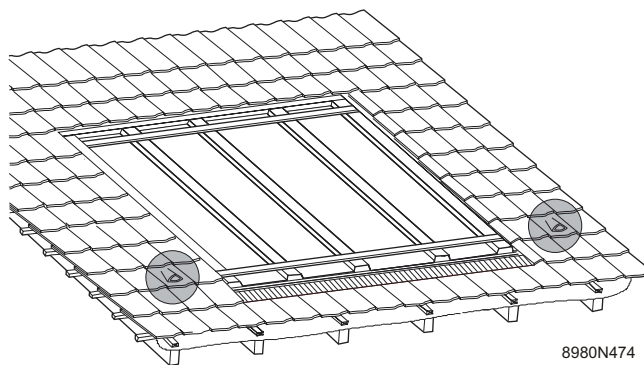
8980N472

Normalmente, las tejas situadas por encima de la zona de captadores tienen que cortarse.



8980N500

23. A la derecha o a la izquierda de la zona de captadores se debe colocar una teja de ventilación para pasar los tubos de conexión y los cables de sonda. Véase "Conexión de los captadores".



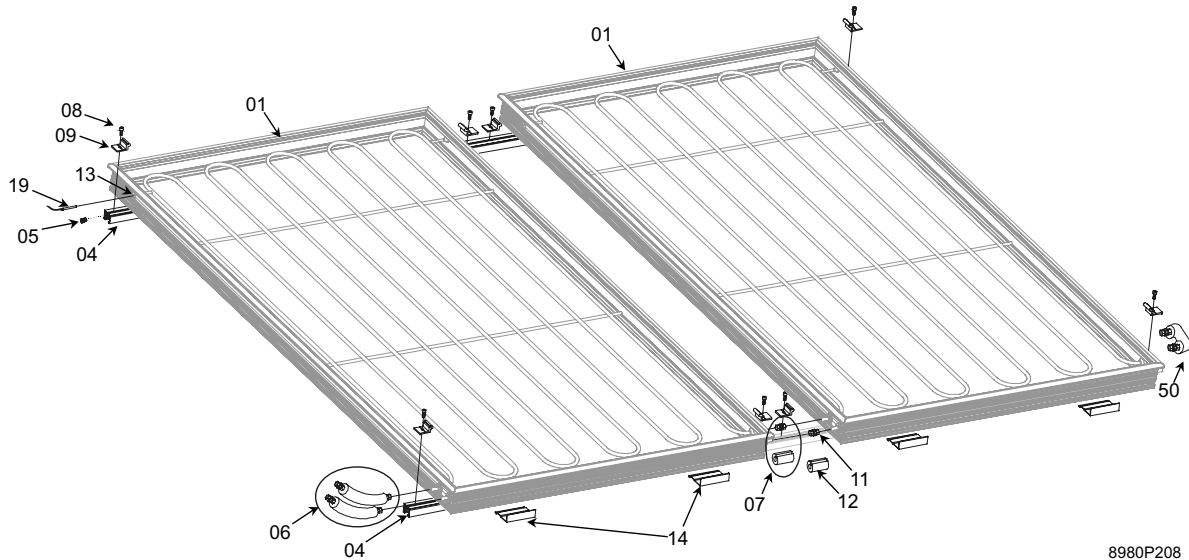
8980N474

**i** La teja de ventilación debe ser lo suficientemente amplia para que puedan pasar los tubos de conexión con el aislamiento térmico incluido.



## Montaje de los captadores

### 1 Vista de conjunto



8980P208

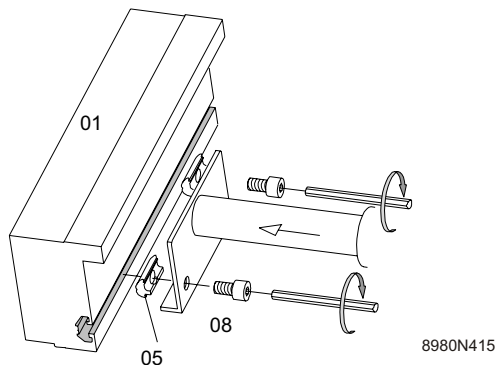
- 01 Captador solar plano PRO 2,5 o SUN 270
- 04 Perfil base
- 05 Calzo de corredera
- 06 Kit de conexión de los captadores solares
- 07 Kit de conexión hidráulica entre 2 captadores
- 08 Tornillo universal (M8x14)
- 09 Pata de ajuste
- 10 Tornillos con cabeza de martillo
- 11 Conexión bicono
- 12 Aislamiento térmico
- 13 Tapón de sonda
- 14 Espigas de montaje
- 19 Sonda de temperatura del captador (suministrada con la regulación)
- 50 Tubo de conexión de retorno

## 2 Etapas del montaje

**!** No fije el arnés de seguridad al sistema de montaje integrado en el tejado.

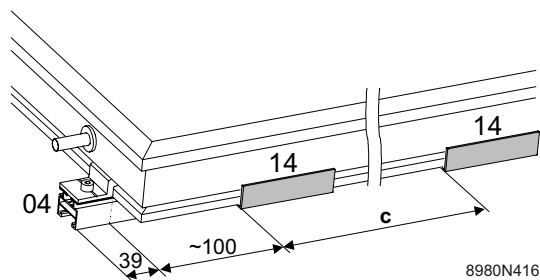
1. Encaje el calzo de corredera (05) en el perfil del captador para montar el asidero de manipulación y fije el asidero con dos tornillos universales M8x14 (08).

**!** No manipule los captadores solares por los racores, utilice los asideros de manipulación (accesorios).



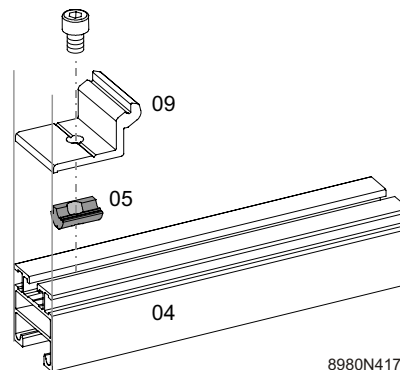
**i** Monte los asideros de manipulación de manera que una persona pueda transportarlos cogiéndolos sólo por un lado.

2. Enganche 2 espiga de montaje (14) por cada captador plano en el perfil base inferior dejando una separación de unos 140 mm con respecto a la arista exterior.



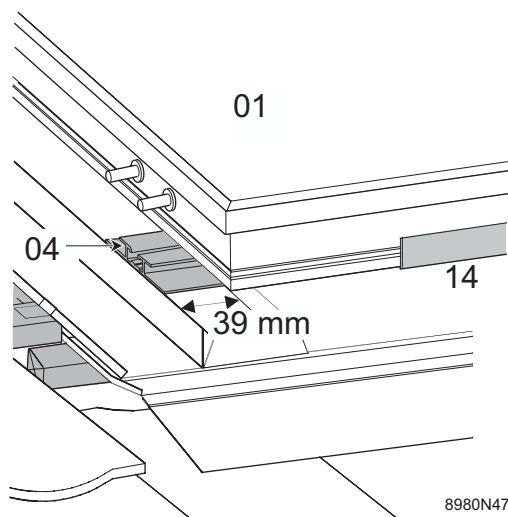
$c \sim 800 \text{ mm}$

3. Encaje los calzos de corredera (05) en el extremo izquierdo del perfil de base (04) con la parte esférica hacia dentro y sitúelos de manera que se puedan atornillar bien las patas de fijación (09) en los bordes del perfil base.



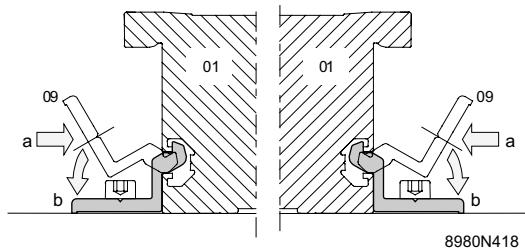
**i** Los calzos de corredera se encajan desde arriba.

4. Coloque el primer captador plano sobre el perfil base (04)/las espigas de montaje (14).



Desmonte los asideros de manipulación del primer captador y colóquelos en el segundo captador.

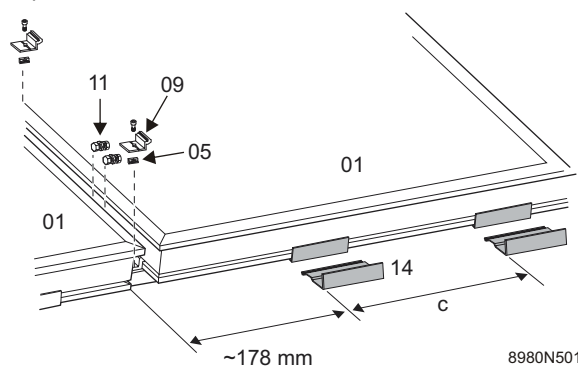
5. Encaje las dos patas de fijación (09) en el perfil del captador (a) a la altura de la arista exterior izquierda del captador plano (01) y pivótelas (b) hasta el perfil base.



Ajuste la posición del captador plano de manera que las patas de fijación estén alineadas con los bordes izquierdos de los perfiles base. Monte las patas de fijación en los perfiles base con un tornillo hexagonal atornillado a los calzos de corredera.

Fije el captador por el lado opuesto con las otras dos patas de fijación.

6. Monte las conexiones bicono (11) en las conexiones del primer captador.

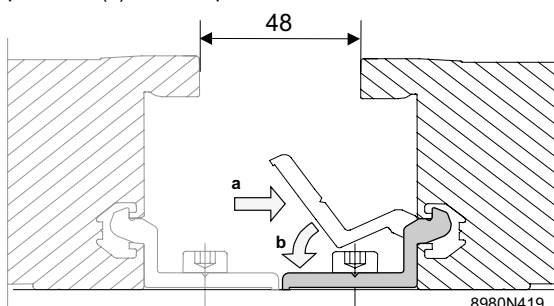


Coloque un calzo de corredera (05) en cada perfil base (04) y póngalos de manera que las patas de fijación (09) del segundo captador puedan fijarse a las del primero.

Fije 2 espiga de montaje (14) al perfil base inferior.

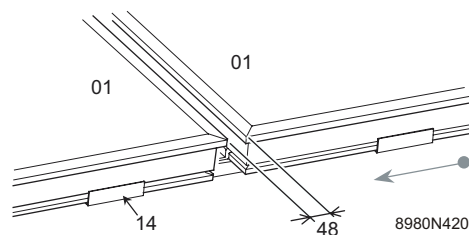
Coloque el segundo captador plano sobre el perfil base (04)/las espigas de montaje (14). Desmonte los asideros de manipulación.

7. Encaje las dos patas de fijación (09) en el perfil del captador (a) a la altura de la arista exterior izquierda del captador plano (01) y pivótelas (b) hasta el perfil base.



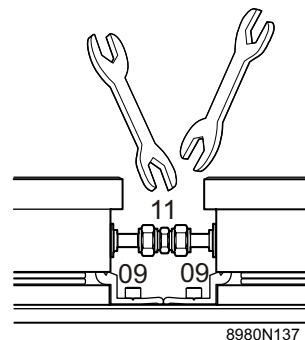
8. Acerque el segundo captador al primero.

**!** Compruebe que coincidan las conexiones. Encaje cuidadosamente el captador en las conexiones bicono.



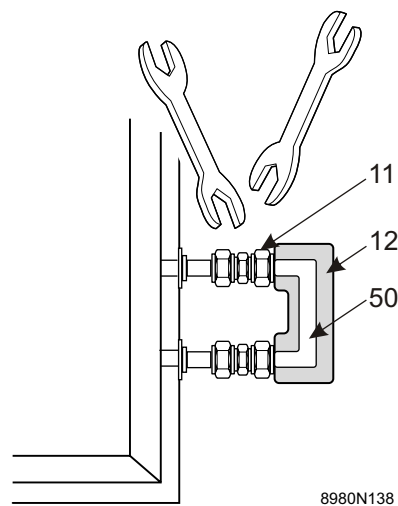
9. Apriete las tuercas de las conexiones bicono.

**!** Sujete firmemente las conexiones bicono durante la fijación para no dañar las conexiones del captador.



10. Proceda del mismo modo para montar el resto de captadores (hasta 4 en serie).

11. La tubería de retorno del último captador de la batería de captadores debe conectarse hidráulicamente con el serpentín. Para ello, se debe montar un tubo de conexión de retorno (50) en las conexiones del captador:



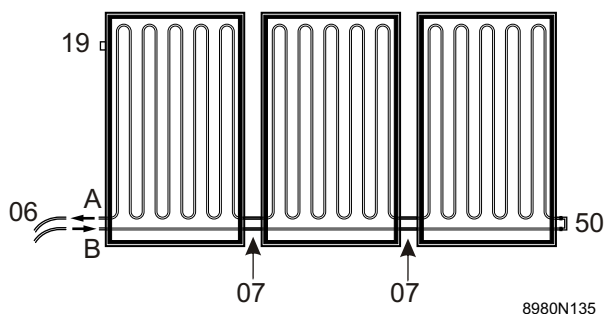
- Retire las tapas de protección de plástico de las conexiones.
- Monte las conexiones bicono (11) en las conexiones del primer captador.
- Monte el tubo de conexión de retorno (50).
- Apriete las tuercas de las conexiones bicono.

**!** Sujete firmemente las conexiones bicono durante la fijación para no dañar las conexiones del captador.

# Conexión de los captadores

## 1 Esquema de conexión

Ejemplo para 3 captadores verticales:



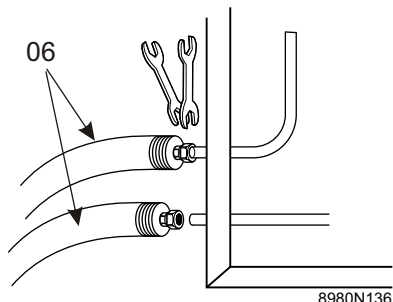
- 06 Kit de conexión de los captadores solares
- A Conexión de salida
- B Conexión de retorno
- 07 Kit de conexión hidráulica entre 2 captadores
- 50 Tubo de conexión de retorno
- 19 Sonda de temperatura del captador

**!** Monte la sonda de temperatura del captador (19) en la parte de arriba, por el lado de conexión de la batería de captadores.

**i** La conexión de la batería de captadores puede hacerse del lado que prefiera.

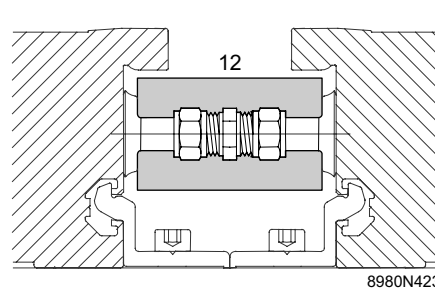
## 2 Kit de conexión de los captadores solares

1. Retire el aislamiento térmico del kit de conexión de los captadores, fije las conexiones bicono a las conexiones del captador y atornille.



**!** Sujete firmemente las conexiones bicono durante la fijación para no dañar las conexiones del captador.

2. Compruebe la estanquidad de la instalación solar.
3. Recubra con un aislamiento térmico (12) las conexiones hidráulicas entre los captadores. Retire la película protectora de la cinta autoadhesiva y péguela al aislamiento.



Aísle las demás conexiones hidráulicas del mismo modo.

## 3 Sonda de temperatura del captador

1. Retire la junta de sonda†(13) de la vaina del captador del lado de la conexión de salida y deslícelo por la sonda de temperatura.

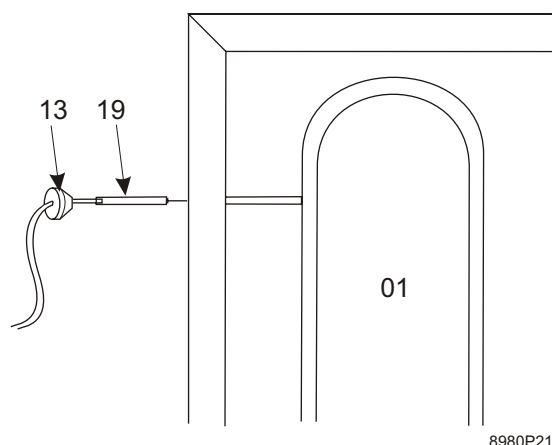
2. Introduzca la sonda de temperatura en la vaina.

**!** Introduzca la sonda de temperatura hasta el fondo de la vaina.

**i** Se puede mejorar la transmisión de calor entre la vaina y la sonda de temperatura añadiendo una pasta conductora.

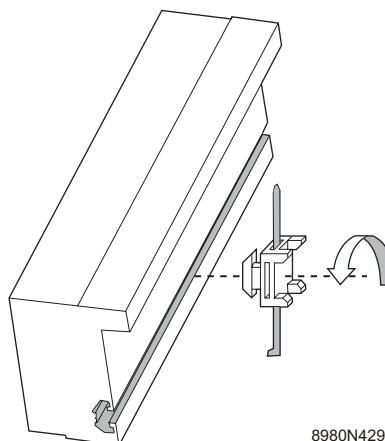
3. Séllelo volviendo a colocar la junta de sonda en la vaina.

**!** Monte la sonda de temperatura del captador (19) en la parte de arriba, por el lado de conexión de la batería de captadores.



## 4 Pasacables

1. Introduzca el pasacables en la ranura multifunciones del perfil del captador y gírelo 90°.
2. Pase una abrazadera (corta) por el pasacables, colóquela alrededor del cable de la sonda de temperatura y ciérrela. Corte las puntas sobrantes.
3. Pase el cable de la sonda y los tubos de conexión de los captadores por la teja de ventilación.



## Puesta en marcha

Una vez terminado el montaje y la conexión hidráulica de los captadores, puede llenarse la instalación y someterse a las pruebas de presión. Será necesario tener en cuenta los datos térmicos así como las particularidades de la instalación. Por este motivo, el llenado, el montaje y el mantenimiento de la instalación debe realizarla un **instalador profesional homologado**.

Para no dañar la instalación, las **pruebas de presión** deben realizarse exclusivamente con el **fluido termoconductor** que se utilizará posteriormente.

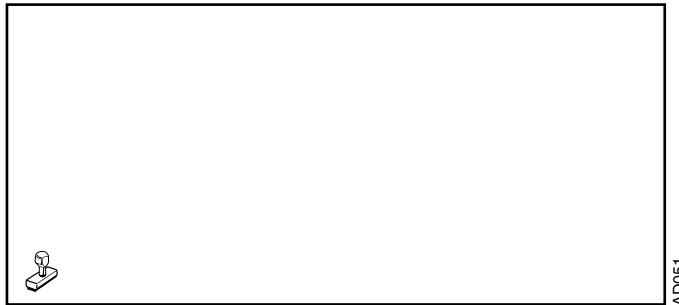
### 1 Fluido termoconductor

Para evitar daños en los captadores y en sus conexiones debidos al hielo y la corrosión, es indispensable utilizar un fluido termoconductor de alta calidad (mezcla de agua - glicol de propileno) para el llenado de la instalación solar. El uso de la mezcla recomendada (mezcla TYFO L 40/60) constituye una buena protección antihielo hasta -24° C aproximadamente.

### 2 Instrucciones para el usuario

El responsable de la puesta en marcha de la instalación debe informar al usuario de la misma sobre el funcionamiento, la manipulación y la periodicidad del mantenimiento de la instalación.

Las instrucciones de montaje y de uso deben entregarse al usuario de la instalación.



AD051